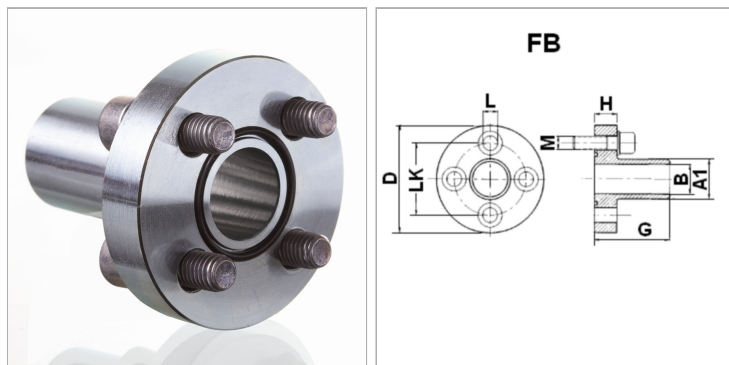


Характеристики

Модель	Соединение для насоса (4 отверстия)
Конструкция	прямые
Крепление	С комплектом метрических винтов
Материал	Сталь ST 42.3
Защита поверхности	Гальваническое покрытие



Указания

Указанное максимальное рабочее давление относится к фланцу! Фактическое рабочее давление определяется трубой (толщиной стенок) и ее качеством!

Комплект поставки

С комплектом метрических винтов и кольцом круглого сечения

Артикул

Наименование	D	Давление PB	LK	A1	H	L	Ø B	G	Винты	Кольцо круглого сечения
FB1	45	250	30	19,0	10	6,5	14,0	55	(4x) M 6 x 20	18,77 x 1,78
FB2	58	250	40	25,4	12	8,5	19,0	60	(4x) M 8 x 25	25,12 x 1,78
FB3B	76	250	56	32,0	16	10,5	24,5	72	(4x) M 10 x 35	31,42 x 2,62

PB = макс. Рабочее давление (бар)

LK = диаметр центров отверстий