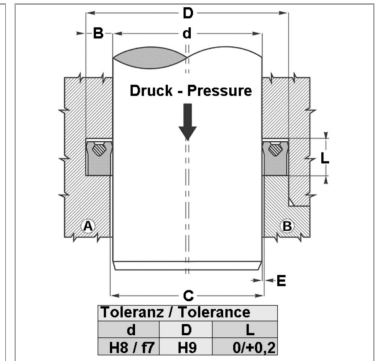
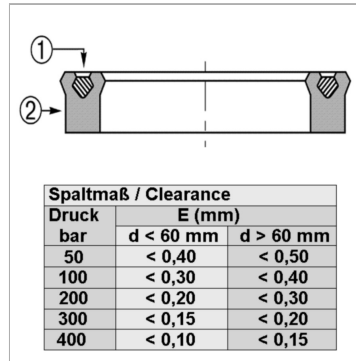


### Характеристики

<b>Модель</b>	Уплотнение штока
<b>Рабочее давление</b>	400 bar
<b>Скорость скольжения макс.</b>	0.5 m/s
<b>Температура макс.</b>	80 °C
<b>Температура min.</b>	-30 °C
<b>Рабочие среды</b>	Минеральное масло
<b>Монтаж</b>	в закрытых пазах A в открытых пазах B
<b>Материал</b>	(1) кольцо предварительного натяжения: Нитрильный каучук (2) уплотнение: Полиуретан
<b>Применение</b>	Гидравлика



### Описание

Очень хорошая герметичность при низком давлении. высокая стойкость к истиранию Простое решение.

### Указание по заказу

Изготовление уплотнений типа EUS-I с диаметром от 20 до 510 мм возможно в кратчайшие сроки.

### Артикул

Наименование	D	d nom.	L
<a href="#">EUS-I025050</a>	12,70	6,35	3,5
<a href="#">EUS-I050075</a>	19,05	12,70	3,5
<a href="#">EUS-I050100</a>	25,40	12,70	10,5
<a href="#">EUS-I075100-2</a>	25,40	19,05	3,5
<a href="#">EUS-I075100</a>	25,40	19,05	5,3
<a href="#">EUS-I075100-1</a>	25,40	19,05	7,0
<a href="#">EUS-I087112</a>	28,57	22,22	7,0
<a href="#">EUS-I100125</a>	31,75	25,40	5,3
<a href="#">EUS-I100137</a>	34,93	25,40	8,7
<a href="#">EUS-I112137</a>	34,93	28,57	3,5
<a href="#">EUS-I112150</a>	38,10	28,57	8,7
<a href="#">EUS-I125150</a>	38,10	31,75	5,3
<a href="#">EUS-I125150-1</a>	38,10	31,75	7,0
<a href="#">EUS-I125162</a>	41,27	31,75	7,0
<a href="#">EUS-I125162-1</a>	41,27	31,75	8,7
<a href="#">EUS-I125175</a>	44,45	31,75	5,3
<a href="#">EUS-I125187</a>	47,62	31,75	8,7
<a href="#">EUS-I125187-1</a>	47,62	31,75	10,5
<a href="#">EUS-I125200</a>	50,80	31,75	10,5
<a href="#">EUS-I137162</a>	41,27	34,92	5,3
<a href="#">EUS-I137175</a>	44,45	34,92	8,7
<a href="#">EUS-I150187</a>	47,62	38,10	7,0
<a href="#">EUS-I162200</a>	50,80	41,27	10,5
<a href="#">EUS-I175212</a>	53,97	44,45	7,0
<a href="#">EUS-I175212-2</a>	53,97	44,45	8,7
<a href="#">EUS-I175212-1</a>	53,97	44,45	10,5
<a href="#">EUS-I175225</a>	57,15	44,45	10,5
<a href="#">EUS-I175237</a>	60,32	44,45	14,0
<a href="#">EUS-I187225</a>	57,15	47,62	5,3
<a href="#">EUS-I187225-1</a>	57,15	47,62	10,5
<a href="#">EUS-I187237</a>	60,32	47,62	10,5
<a href="#">EUS-I187250</a>	63,50	47,62	10,5
<a href="#">EUS-I200237</a>	60,32	50,80	8,7
<a href="#">EUS-I200237-1</a>	60,32	50,80	10,5

Наименование	D	d nom.	L
<a href="#">EUS-I200250</a>	63,50	50,80	10,5
<a href="#">EUS-I212250</a>	63,50	53,97	7,0
<a href="#">EUS-I212250-1</a>	63,50	53,97	10,5
<a href="#">EUS-I225262-2</a>	66,67	57,15	5,3
<a href="#">EUS-I225262</a>	66,67	57,15	8,7
<a href="#">EUS-I225262-1</a>	66,67	57,15	10,5
<a href="#">EUS-I225275</a>	69,85	57,15	10,5
<a href="#">EUS-I250287</a>	73,02	63,50	8,7
<a href="#">EUS-I250287-1</a>	73,02	63,50	10,5
<a href="#">EUS-I250300</a>	76,20	63,50	7,0
<a href="#">EUS-I250300-1</a>	76,20	63,50	10,5
<a href="#">EUS-I250312</a>	79,37	63,50	14,0
<a href="#">EUS-I262300</a>	76,20	66,67	5,3
<a href="#">EUS-I262300-1</a>	76,20	66,67	10,5
<a href="#">EUS-I275325</a>	82,55	69,85	10,5
<a href="#">EUS-I275350</a>	88,90	69,85	10,5
<a href="#">EUS-I275350-1</a>	88,90	69,85	17,5
<a href="#">EUS-I287337</a>	85,72	73,02	10,5
<a href="#">EUS-I287350</a>	88,90	73,02	14,0
<a href="#">EUS-I300337-1</a>	85,72	76,20	10,5
<a href="#">EUS-I300350</a>	88,90	76,20	10,5
<a href="#">EUS-I300362</a>	92,07	76,20	10,5
<a href="#">EUS-I300362-1</a>	92,07	76,20	14,0
<a href="#">EUS-I300375</a>	95,25	76,20	17,5
<a href="#">EUS-I312350</a>	88,90	79,37	10,5
<a href="#">EUS-I312362</a>	92,07	79,37	10,5
<a href="#">EUS-I325375</a>	95,25	82,55	10,5
<a href="#">EUS-I325375-1</a>	95,25	82,55	14,0
<a href="#">EUS-I325400</a>	101,60	82,55	14,0
<a href="#">EUS-I350400</a>	101,60	88,90	10,5
<a href="#">EUS-I350450</a>	114,30	88,90	21,0
<a href="#">EUS-I375425</a>	107,95	95,25	10,5
<a href="#">EUS-I375425-1</a>	107,95	95,25	15,7
<a href="#">EUS-I375450</a>	114,30	95,25	14,0
<a href="#">EUS-I400450</a>	114,30	101,60	10,5
<a href="#">EUS-I400450-1</a>	114,30	101,60	15,7
<a href="#">EUS-I500550</a>	139,70	127,00	10,5
<a href="#">EUS-I550625</a>	158,75	139,70	17,5