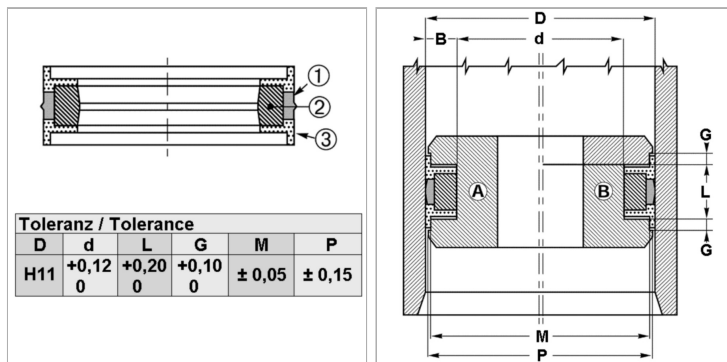


Уплотнительное кольцо для моноблочных поршней EUD

Обновлено: 04.27.24

Характеристики

Модель	Комплект поршневых уплотнительных прокладок
Рабочее давление	400 bar
Скорость скольжения макс.	0.5 m/s
Температура макс.	80 °C
Температура min.	-30 °C
Рабочие среды	Минеральное масло
Монтаж	на моноблочных поршнях A на многоблочных поршнях B
Материал	(2) Статическое уплотнение: Нитрильный каучук (1) динамическое уплотнение: Полиуретан (3) направляющее кольцо: Полиформальдегид
Применение	Гидравлика



Toleranz / Tolerance					
D	d	L	G	M	P
H11	+0,12 0	+0,20 0	+0,10 0	± 0,05	± 0,15

Описание

Очень хорошая герметичность при низком давлении. Компактные размеры простого монтажа. Простое решение. высокая стойкость к истиранию

Артикул

Наименование	D	d	L	G	M	P
EUD6048	60	48	20,5	4,20	56	59,4
EUD6351	63	51	20,5	4,20	59	62,4
EUD7058	70	58	20,5	4,20	66	69,4
EUD10086	100	86	22,5	5,20	96	99,4
EUD11096	110	96	22,5	5,20	106	109,4
EUD125108	125	108	26,5	7,20	121	124,4