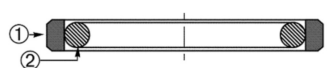


### Характеристики

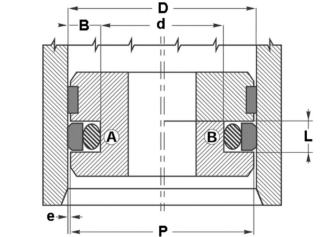
<b>Рабочее давление</b>	700 bar
<b>Скорость скольжения макс.</b>	0.5 m/s
<b>Температура макс.</b>	120 °C
<b>Температура min.</b>	-40 °C
<b>Рабочие среды</b>	Минеральное масло Водные эмульсии
<b>Монтаж</b>	на моно- или многоблочных поршнях
<b>Материал</b>	(2) Статическое уплотнение: Нитрильный каучук Динамическое уплотнение: Политетрафторэтилен



Toleranz / Tolerance					
D	d	L	G	M	P
H11	+0,12 0	+0,20 0	+0,10 0	± 0,05	± 0,15

Spaltmaß / Clearance			
L	e max		
	0-200 bar	200-400 bar	400-700 bar
2,2	0,25	0,15	f7 / H8
3,2 - 4,2	0,30	0,20	f7 / H8
6,3 - 8,1	0,40	0,25	f7 / H8



D (mm)	L (mm)	d (mm)	Oring
EGRP-A			
17 - 26,9	4,2	D - 10,7	3,53
27 - 59,9	6,3	D - 15,1	5,33
60 - 199,9	8,1	D - 20,5	6,99
200 - 255,9	8,1	D - 24,0	6,99

### Описание

Компактные размеры. Высокая устойчивость к экструзии. Длительный срок эксплуатации. Незначительное пусковое трение и трение скольжения.

### Артикул

Наименование	D	d	L
<a href="#">EGRP0400A554470</a>	40	24,5	6,3
<a href="#">EGRP0500A554470</a>	50	34,5	6,3
<a href="#">EGRP0600A554470</a>	60	44,5	6,3
<a href="#">EGRP0630A554470</a>	63	47,5	6,3
<a href="#">EGRP0650A554470</a>	65	49,5	6,3
<a href="#">EGRP0700A554470</a>	70	54,5	6,3
<a href="#">EGRP0800A554470</a>	80	59,0	8,1
<a href="#">EGRP0900A554470</a>	90	69,0	8,1
<a href="#">EGRP1000A554470</a>	100	79,0	8,1
<a href="#">EGRP1100A554470</a>	110	89,0	8,1
<a href="#">EGRP1200A554470</a>	120	99,0	8,1
<a href="#">EGRP1250A554470</a>	125	104,0	8,1
<a href="#">EGRP1300A554470</a>	130	109,0	8,1