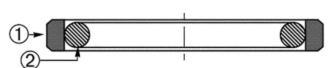


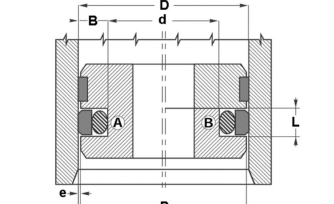
Характеристики

Модель	Комплект поршневых уплотнительных прокладок
Рабочее давление	700 bar
Скорость скольжения макс.	15 м/с
Температура макс.	110 °C
Температура min.	-30 °C
Рабочие среды	Минеральное масло Водные эмульсии
Монтаж	на моноблочных поршнях А на многоблочных поршнях В
Материал	(1) Динамическое уплотнение: Смола на основе полибензотиазола (2) Статическое уплотнение: Нитрильный каучук
Применение	Гидравлика



Toleranz / Tolerance					
D	d	L	G	M	P
H11	+0,12 0	+0,20 0	+0,10 0	± 0,05	± 0,15

Spaltmaß / Clearance			
L	e max		
		0-200 bar	200-400 bar
2,2	0,25	0,15	f7 / H8
3,2 - 4,2	0,30	0,20	f7 / H8
6,3 - 8,1	0,40	0,25	f7 / H8



D (mm)	L (mm)	d (mm)	Oring
8 - 16,9	2,2	D - 4,9	1,78
17 - 26,9	3,2	D - 7,3	2,62
27 - 59,9	4,2	D - 10,7	3,53
60 - 199,9	6,3	D - 15,1	5,33
200 - 255,9	8,1	D - 20,5	6,99
256 - 669,9	8,1	D - 24,0	6,99

Описание

Компактные размеры. Высокая устойчивость к экструзии. Незначительное пусковое трение и трение скольжения. Длительный срок эксплуатации.

Указание по заказу

Изготовление уплотнений с диаметром от 20 до 510 мм возможно в кратчайшие сроки.

Артикул

Наименование	D	d	L
EGR0080A554470	8	3,1	2,2
EGR0100A554470	10	5,1	2,2
EGR0120A554470	12	7,1	2,2
EGR0150A554470	15	7,5	3,2
EGR0160A554470	16	8,5	3,2
EGR0200A554470	20	12,5	3,2
EGR0220A554470	22	14,5	3,2
EGR0240A554470	24	16,5	3,2
EGR0250A554470	25	17,5	3,2
EGR0280A554470	28	20,5	3,2
EGR0300A554470	30	22,5	3,2
EGR0320A554470	32	24,5	3,2
EGR0350A554470	35	27,5	3,2
EGR0360A554470	36	28,5	3,2
EGR0380A554470	38	30,5	3,2
EGR0400A554470	40	29,0	4,2
EGR0420A554470	42	31,0	4,2
EGR0440A554470	44	33,0	4,2
EGR0450A554470	45	34,0	4,2
EGR0480A554470	48	37,0	4,2
EGR0500A554470	50	39,0	4,2
EGR0520A554470	52	41,0	4,2
EGR0550A554470	55	44,0	4,2
EGR0560A554470	56	45,0	4,2
EGR0600A554470	60	49,0	4,2
EGR0600B554470	60	44,9	6,3
EGR0630A554470	63	52,0	4,2
EGR0650A554470	65	54,0	4,2

Наименование	D	d	L
EGR0700A554470	70	59,0	4,2
EGR0750A554470	75	64,0	4,2
EGR0800A554470	80	64,5	6,3
EGR0850A554470	85	69,5	6,3
EGR0900A554470	90	74,5	6,3
EGR0950A554470	95	79,5	6,3
EGR1000A554470	100	84,5	6,3
EGR1050A554470	105	89,5	6,3
EGR1100A554470	110	94,5	6,3
EGR1150A554470	115	99,5	6,3
EGR1200A554470	120	104,5	6,3
EGR1250A554470	125	109,5	6,3
EGR1300A554470	130	114,5	6,3
EGR1350A554470	135	114,0	8,1
EGR1400A554470	140	119,0	8,1
EGR1450A554470	145	124,0	8,1
EGR1500A554470	150	129,0	8,1
EGR1550A554470	155	134,0	8,1
EGR1600A554470	160	139,0	8,1
EGR1650A554470	185	144,0	8,1
EGR1700A554470	170	149,0	8,1
EGR1800A554470	180	159,0	8,1
EGR1900A554470	190	169,0	8,1
EGR2000A554470	200	179,0	8,1
EGR2100A554470	210	189,0	8,1
EGR2200A554470	220	199,0	8,1
EGR2250A554470	225	204,0	8,1
EGR2300A554470	230	209,0	8,1
EGR2400A554470	240	219,0	8,1
EGR2500A554470	250	229,0	8,1
EGR2600A554470	260	239,0	8,1
EGR2700A554470	270	249,0	8,1
EGR2800A554470	280	259,0	8,1
EGR2900A554470	290	269,0	8,1
EGR3000A554470	300	279,0	8,1
EGR3200A554470	320	299,0	8,1
EGR3300A554470	330	305,5	8,1
EGR3500A554470	350	325,5	8,1
EGR3600A554470	360	335,5	8,1
EGR3700A554470	370	345,5	8,1
EGR3800A554470	380	355,5	8,1
EGR4000A554470	400	375,5	8,1
EGR4500A554470	450	425,5	8,1
EGR4800A554470	480	455,5	8,1
EGR5000A554470	500	475,5	8,1