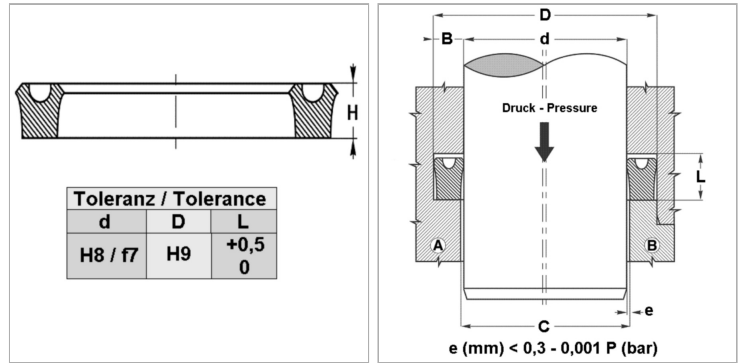


Характеристики

Модель	U-образное уплотнение
Рабочее давление	120 bar
Скорость скольжения макс.	0.5 m/s
Температура макс.	100 °C
Температура min.	-30 °C
Рабочие среды	Минеральное масло Вода-воздух
Монтаж	на моноблочных поршнях А на многоблочных поршнях В
Материал	Уплотнение: 90° твердость по Шору А нитрильный каучук
Применение	Гидравлические системы + пневматические системы



Указания

Dimensions see page Rod seals ...

Описание

уплотнение с малыми потерями на трение. Простое решение для стержней и поршней

Указание по заказу

Изготовление уплотнений с диаметром от 20 до 510 мм возможно в кратчайшие сроки.

Артикул

Наименование	D	d	H	L
DUM1204-N	12	4	4,0	4,5
DUM1305-N	13	5	4,0	4,5
DUM1406-N	14	6	4,0	4,5
DUM1505-N	15	5	5,0	5,5
DUM1507-N	15	7	4,0	4,5
DUM1606-N	16	6	5,0	5,5
DUM1608-N	16	8	4,0	4,5
DUM1808-N	18	8	5,0	5,5
DUM1810-N	18	10	4,0	4,5
DUM2008-N	20	8	6,0	6,6
DUM2010-N	20	10	5,0	5,5
DUM2012-N	20	12	4,0	4,5
DUM2210-N	22	10	6,0	6,6
DUM2212-N	22	12	5,0	5,5
DUM2214-N	22	14	4,0	4,5
DUM2412-N	24	12	6,0	6,6
DUM2414-N	24	14	5,0	5,5
DUM2416-N	24	16	4,0	4,5
DUM2515-N	25	15	5,0	5,5
DUM2517-N	25	17	4,0	4,5
DUM2616-N	26	16	5,0	5,5
DUM2618-N	26	18	4,0	4,5
DUM2715-N	27	15	6,0	6,6
DUM2816-N	28	16	6,0	6,6
DUM2818-N	28	18	5,0	5,5
DUM2820-N	28	20	4,0	4,5
DUM3015-N	30	15	7,5	8,3
DUM3018-N	30	18	6,0	6,6

Наименование	D	d	H	L
DUM3020-N	30	20	5,0	5,5
DUM3022-N	30	22	4,0	4,5
DUM3220-N	32	20	6,0	6,6
DUM3222-N	32	22	5,0	5,5
DUM3224-N	32	24	4,0	4,5
DUM3321-N	33	21	6,0	6,6
DUM3325-N	33	25	4,0	4,5
DUM3422-N	34	22	6,0	6,6
DUM3424-N	34	24	5,0	5,5
DUM3426-N	34	26	4,0	4,5
DUM3520-N	35	20	7,5	8,3
DUM3523-N	35	23	6,0	6,6
DUM3525-N	35	25	5,0	5,5
DUM3527-N	35	27	4,0	4,5
DUM3624-N	36	24	6,0	6,6
DUM3626-N	36	26	5,0	5,5
DUM3628-N	36	28	4,0	4,5
DUM3725-N	37	25	6,0	6,6
DUM3729-N	37	29	4,0	4,5
DUM3826-N	38	26	6,0	6,6
DUM3828-N	38	28	5,0	5,5
DUM3830-N	38	30	4,0	4,5
DUM4025-N	40	25	7,5	8,3
DUM4028-N	40	28	6,0	6,6
DUM4030-N	40	30	5,0	5,5
DUM4032-N	40	32	4,0	4,5
DUM4232-N	42	32	5,0	5,5
DUM4333-N	43	33	5,0	5,5
DUM4432-N	44	32	6,0	6,6
DUM4530-N	45	30	7,5	8,3
DUM4533-N	45	33	6,0	6,6
DUM4535-N	45	35	5,0	5,5
DUM4636-N	46	36	5,0	5,5
DUM4838-N	48	38	5,0	5,5
DUM5035-N	50	35	7,5	8,3
DUM5038-N	50	38	6,0	6,6
DUM5040-N	50	40	5,0	5,5
DUM5240-N	52	40	6,0	6,6
DUM5242-N	52	42	5,0	5,5
DUM5540-N	55	40	7,5	8,3
DUM5543-N	55	43	6,0	6,6
DUM5545-N	55	45	5,0	5,5
DUM5646-N	56	46	5,0	5,5
DUM5846-N	58	46	6,0	6,6
DUM6045-N	60	45	7,5	8,3
DUM6048-N	60	48	6,0	6,6
DUM6050-N	60	50	5,0	5,5
DUM6250-N	62	50	6,0	6,6
DUM6351-N	63	51	6,0	6,6
DUM6353-N	63	53	5,0	5,5
DUM6550-N	65	50	7,5	8,3
DUM6553-N	65	53	6,0	6,6
DUM6555-N	65	55	5,0	5,5
DUM6654-N	66	54	6,0	6,6
DUM7055-N	70	55	7,5	8,3
DUM7060-N	70	60	5,0	5,5
DUM7363-N	73	63	5,0	5,5
DUM7560-N	75	60	7,5	8,3
DUM7565-N	75	65	5,0	5,5
DUM8065-N	80	65	7,5	8,3
DUM8070-N	80	70	5,0	5,5
DUM8570-N	85	70	7,5	8,3
DUM9075-N	90	75	7,5	8,3
DUM9080-N	90	80	5,0	5,5
DUM9580-N	95	80	7,5	8,3
DUM9585-N	95	85	5,0	5,5
DUM100085-N	100	85	7,5	8,3
DUM100090-N	100	90	5,0	5,5
DUM105090-N	105	90	7,5	8,3

Наименование	D	d	H	L
DUM105095-N	105	95	5,0	5,5
DUM110095-N	110	95	7,5	8,3
DUM110100-N	110	100	5,0	5,5
DUM115100-N	115	100	7,5	8,3
DUM120105-N	120	105	7,5	8,3
DUM125110-N	125	110	7,5	8,3
DUM140125-N	140	125	7,5	8,3