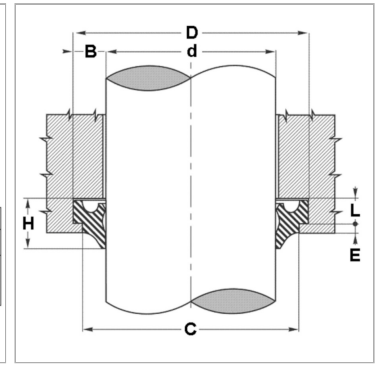
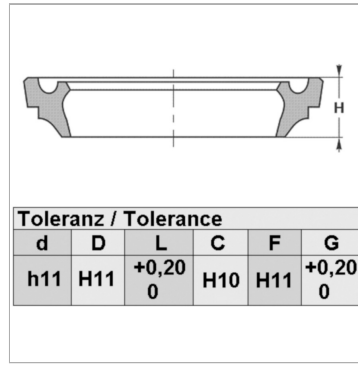


### Характеристики

<b>Модель</b>	Скребокманжета
<b>Скорость скольжения макс.</b>	0.5 m/s
<b>Температура макс.</b>	80 °C
<b>Температура min.</b>	-30 °C
<b>Рабочие среды</b>	Минеральное масло
<b>Монтаж</b>	сложить скребковую манжету по форме подковы и вдавить ее в приемный паз
<b>Применение</b>	Гидравлика
<b>Материал</b>	Polyurethane (PUR)



### Описание

удаляет также утечку масла в полости сальниковой коробки простой монтаж.

### Артикул

Наименование	D	d	L	C	E	F	G	H
<a href="#">DSR18-UP</a>	26	18	4,0	24	2	21,5	6,0	8
<a href="#">DSR22-UP</a>	22	22	4,0	28	2	25,5	6,0	8
<a href="#">DSR32-UP</a>	40	32	4,0	38	2	35,5	6,0	8
<a href="#">DSR35-UP</a>	43	35	4,0	41	2	38,5	6,0	8
<a href="#">DSR36-UP</a>	44	36	4,0	42	2	39,5	6,0	8
<a href="#">DSR40-UP</a>	48	40	4,0	46	2	43,5	6,0	8
<a href="#">DSR45-UP</a>	53	45	4,0	51	2	48,5	6,0	8
<a href="#">DSR50-UP</a>	58	50	4,0	56	2	53,5	6,0	8
<a href="#">DSR55-UP</a>	63	55	4,0	61	2	58,5	6,0	8
<a href="#">DSR56-UP</a>	64	56	4,0	62	2	59,5	6,0	8
<a href="#">DSR60-UP</a>	68	60	4,0	66	2	63,5	6,0	8
<a href="#">DSR63-UP</a>	71	63	4,0	69	2	66,5	6,0	8
<a href="#">DSR80-UP</a>	88	80	4,0	86	2	83,5	6,0	8
<a href="#">DSR90-UP</a>	98	90	4,0	96	2	93,5	6,0	8
<a href="#">DSR100-UP</a>	108	100	4,0	106	2	103,5	6,0	8