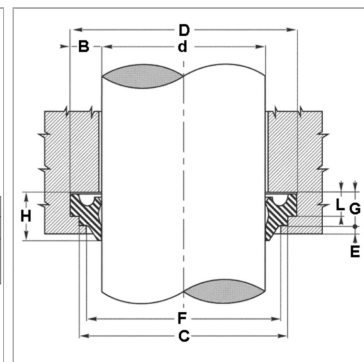
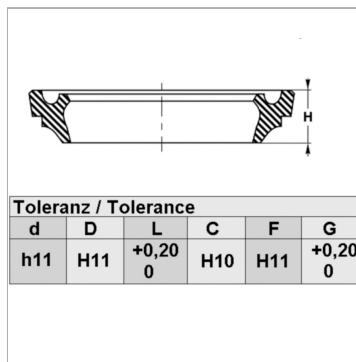


### Характеристики

<b>Модель</b>	Скребокманжета
<b>Скорость скольжения макс.</b>	0.5 м/с
<b>Температура макс.</b>	110 °C
<b>Температура min.</b>	-30 °C
<b>Рабочие среды</b>	Минеральное масло Водные эмульсии
<b>Монтаж</b>	сложить скребковую манжету по форме подковы и вдавить ее в приемный паз
<b>Применение</b>	Гидравлика
<b>Материал</b>	NBR - Acrylic-nitrile, butadiene rubber



### Описание

простой монтаж.

### Артикул

Наименование	D	d	L	C	E	F	G	H
<a href="#">DSR10-U</a>	18	10	4,0	16	2	13,5	6,0	8
<a href="#">DSR12-U</a>	20	12	4,0	18	2	15,5	6,0	8
<a href="#">DSR14-U</a>	22	14	4,0	20	2	17,5	6,0	8
<a href="#">DSR15-U</a>	23	15	4,0	21	2	18,5	6,0	8
<a href="#">DSR16-U</a>	24	16	4,0	22	2	19,5	6,0	8
<a href="#">DSR18-U</a>	26	18	4,0	24	2	21,5	6,0	8
<a href="#">DSR20-U</a>	28	20	4,0	26	2	23,5	6,0	8
<a href="#">DSR22-U</a>	30	22	4,0	28	2	25,5	6,0	8
<a href="#">DSR24-U</a>	32	24	4,0	30	2	27,5	6,0	8
<a href="#">DSR25-U</a>	33	25	4,0	31	2	28,5	6,0	8
<a href="#">DSR28-U</a>	36	28	4,0	34	2	31,5	6,0	8
<a href="#">DSR30-U</a>	38	30	4,0	36	2	33,5	6,0	8
<a href="#">DSR32-U</a>	40	32	4,0	38	2	35,5	6,0	8
<a href="#">DSR35-U</a>	43	35	4,0	41	2	38,5	6,0	8
<a href="#">DSR36-U</a>	44	36	4,0	42	2	39,5	6,0	8
<a href="#">DSR37-U</a>	45	37	4,0	43	2	40,5	6,0	8
<a href="#">DSR38-U</a>	46	38	4,0	44	2	41,5	6,0	8
<a href="#">DSR40-U</a>	48	40	4,0	46	2	43,5	6,0	8
<a href="#">DSR42-U</a>	50	42	4,0	48	2	45,5	6,0	8
<a href="#">DSR45-U</a>	53	45	4,0	51	2	48,5	6,0	8
<a href="#">DSR46-U</a>	54	46	4,0	52	2	49,5	6,0	8
<a href="#">DSR48-U</a>	56	48	4,0	54	2	51,5	6,0	8
<a href="#">DSR50-U</a>	58	50	4,0	56	2	53,5	6,0	8
<a href="#">DSR55-U</a>	63	55	4,0	61	2	58,5	6,0	8
<a href="#">DSR56-U</a>	64	56	4,0	62	2	59,5	6,0	8
<a href="#">DSR60-U</a>	68	60	4,0	66	2	63,5	6,0	8
<a href="#">DSR63-U</a>	71	63	4,0	69	2	66,5	6,0	8
<a href="#">DSR65-U</a>	73	65	4,0	71	2	68,5	6,0	8
<a href="#">DSR70-U</a>	78	70	4,0	76	2	73,5	6,0	8
<a href="#">DSR75-U</a>	83	75	4,0	81	2	78,5	6,0	8
<a href="#">DSR80-U</a>	88	80	4,0	86	2	83,5	6,0	8
<a href="#">DSR85-U</a>	93	85	4,0	91	2	88,5	6,0	8
<a href="#">DSR90-U</a>	98	90	4,0	96	2	93,5	6,0	8
<a href="#">DSR100-U</a>	108	100	4,0	106	2	103,5	6,0	8
<a href="#">DSR110-U</a>	122	110	5,5	119	3	115,0	8,2	11
<a href="#">DSR125-U</a>	137	125	5,5	134	3	130,0	8,2	11
<a href="#">DSR130-U</a>	142	130	5,5	139	3	135,0	8,2	11
<a href="#">DSR140-U</a>	152	140	5,5	149	3	145,0	8,2	11
<a href="#">DSR145-U</a>	157	145	5,5	154	3	150,0	8,2	11
<a href="#">DSR150-U</a>	162	150	5,5	159	3	155,0	8,2	11
<a href="#">DSR160-U</a>	172	160	5,5	169	3	165,0	8,2	11

Несмотря на тщательную проверку, мы не можем исключить ошибки, поэтому мы не берем на себя ответственность за содержащуюся информацию

Наименование	D	d	L	C	E	F	G	H
<a href="#">DSR200-U</a>	212	200	5,5	209	3	205,0	8,2	11
<a href="#">DSR220-U</a>	235	220	6,5	231	3	227,0	9,5	13
<a href="#">DSR360-U</a>	375	360	6,5	371	3	367,0	9,5	13