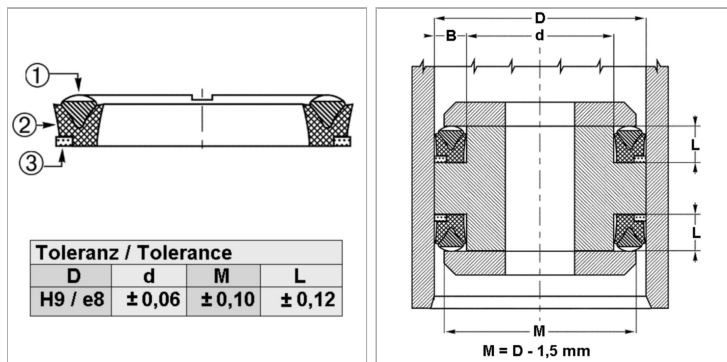


### Характеристики

<b>Модель</b>	Комплект U-образных уплотнений
<b>Рабочее давление</b>	700 bar
<b>Скорость скольжения макс.</b>	0.5 m/s
<b>Температура макс.</b>	110 °C
<b>Температура min.</b>	-40 °C
<b>Рабочие среды</b>	Минеральное масло Водные эмульсии
<b>Монтаж</b>	на многоблочных поршнях
<b>Материал</b>	(2) уплотнение: армированный тканью нитрильный каучук (3) кольцевая прокладка Полиформальдегид (1) опорное кольцо: Нитрильный каучук
<b>Применение</b>	Гидравлика



### Описание

Компактные размеры, высокое сопротивление экструзии.

### Указание по заказу

Возможно использование другого материала: фторкаучук. При особых условиях эксплуатации (жидкость, температура, давление ...), обращайтесь, пожалуйста к нам.

### Артикул

Наименование	D	d	L
<a href="#">DS220157-NEO</a>	56	40	13,5
<a href="#">DS248188-NEO</a>	63	48	10,0
<a href="#">DS255177-NEO</a>	65	45	13,5
<a href="#">DS275196-NEO</a>	70	50	13,5
<a href="#">DS314236-NEO</a>	80	60	13,5
<a href="#">DS334255-NEO</a>	85	65	13,5
<a href="#">DS334275-NEO</a>	85	70	11,6
<a href="#">DS354275-NEO</a>	90	70	13,5
<a href="#">DS374295-NEO</a>	95	75	13,5
<a href="#">DS3933141-NEO</a>	100	80	13,0
<a href="#">DS393314-NEO</a>	100	80	13,5
<a href="#">DS413334-NEO</a>	105	85	13,5
<a href="#">DS433354-NEO</a>	110	90	13,5
<a href="#">DS472393-NEO</a>	120	100	13,5
<a href="#">DS480401-NEO</a>	122	102	14,6
<a href="#">DS492393-NEO</a>	125	100	16,2
<a href="#">DS511413-NEO</a>	130	105	16,2
<a href="#">DS531433-NEO</a>	135	110	16,2
<a href="#">DS551452-NEO</a>	140	115	16,2
<a href="#">DS590472-NEO</a>	150	120	18,8
<a href="#">DS629511-NEO</a>	160	130	18,0