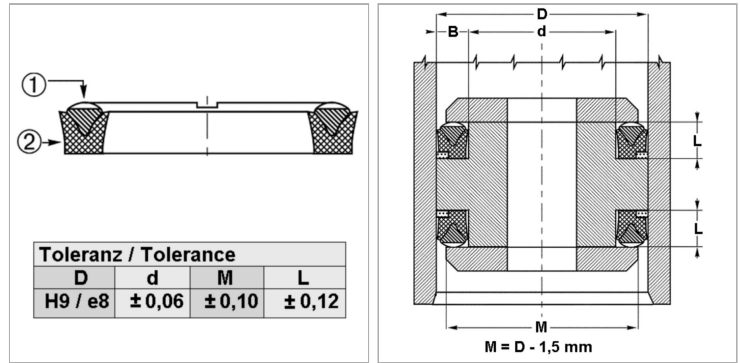


Характеристики

Модель	Комплект U-образных уплотнений
Рабочее давление	250 bar
Скорость скольжения макс.	0.5 м/с
Температура макс.	110 °С
Температура min.	-40 °С
Рабочие среды	Минеральное масло Водные эмульсии
Монтаж	на многоблочных поршнях
Материал	(2) уплотнение: армированный тканью нитрильный каучук (1) опорное кольцо: Нитрильный каучук
Применение	Гидравлика



Описание

Компактные размеры, высокое сопротивление экструзии.

Указание по заказу

Возможно использование другого материала: фторкаучук. При особых условиях эксплуатации (жидкость, температура, давление ...), обращайтесь, пожалуйста к нам.

Артикул

Наименование	D	d	L
DS94047	24	12	7,5
DS98051	25	13	8,0
DS157098	40	25	10,0
DS196137	50	35	10,0
DS2161571	55	40	9,5
DS216157	55	40	12,0
DS255177	65	45	13,5
DS275196	70	50	13,5
DS314236	80	60	13,5
DS354275	90	70	13,5
DS374295	95	75	13,5
DS590492	150	125	14,0
DS787669	200	170	19,8
DS886767	225	195	19,8
DS984866	250	220	19,8
DS11811062	300	270	19,8