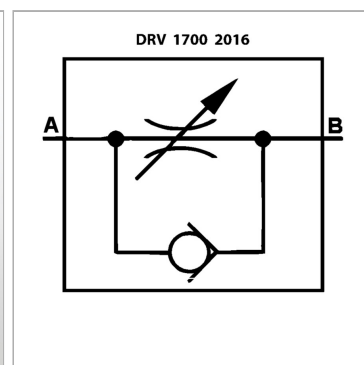


### Характеристики

Температура min.	-20 °C
Температура макс.	100 °C
Рабочие среды	Минеральное масло
Рабочее давление	макс. 210 бар



### Указания

Эти клапаны должны быть отрегулированы по прецедентным случаям

### Артикул

Наименование	Расход макс.	G1	A	B	C
<a href="#">DRV1700-1/4</a>	15	G 1/4" -19	56	60	17
<a href="#">DRV1700-3/8</a>	30	G 3/8" -19	65	73	22
<a href="#">DRV1700-1/2</a>	50	G 1/2" -14	87	85	27
<a href="#">DRV1700-3/4</a>	70	G 3/4" -14	115	100	34