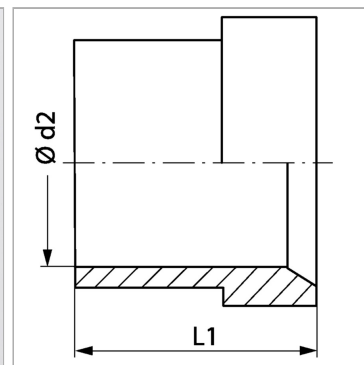


## Характеристики

<b>Модель</b>	Нажимное кольцо для соединения с отбортовкой
<b>Материал</b>	Сталь
<b>Защита поверхности</b>	Гальваническое покрытие



## Артикул

Наименование	L1	$\varnothing d2$	Рабочее давление, бар
<a href="#">DRD06</a>	10,5	6	PN 630
<a href="#">DRD08</a>	11,0	8	PN 630
<a href="#">DRD10</a>	12,5	10	PN 630
<a href="#">DRD12</a>	13,0	12	PN 630
<a href="#">DRD15</a>	14,0	15	PN 400
<a href="#">DRD18</a>	14,5	18	PN 315
<a href="#">DRD22</a>	18,0	22	PN 315
<a href="#">DRD28</a>	17,0	28	PN 250
<a href="#">DRD35</a>	19,0	35	PN 250
<a href="#">DRD42</a>	21,0	42	PN 250
<a href="#">DRD14</a>	14,5	14	PN 630
<a href="#">DRD16</a>	17,0	16	PN 400
<a href="#">DRD20</a>	17,5	20	PN 400
<a href="#">DRD25</a>	20,0	25	PN 400
<a href="#">DRD30</a>	21,5	30	PN 400
<a href="#">DRD38</a>	26,5	38	PN 315

PN = Номинальное давление (бар)

PB = макс. Рабочее давление (бар)

Серия: LL = очень легкая; L = легкая; S = тяжелая