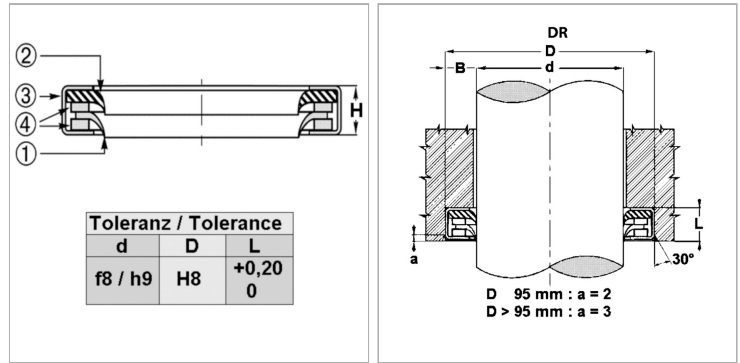


Характеристики

Модель	Скребок манжета
Скорость скольжения макс.	1 m/s
Температура макс.	120 °C
Температура min.	-40 °C
Рабочие среды	Минеральное масло Вода-воздух
Монтаж	впрессовывается в открытый паз
Материал	(1) металлическая чистящая кромка Латунь (нержавеющая сталь по запросу) (2) чистящая кромка из эластомера Нитрильный каучук (фторкаучук по запросу) (3) втулка: Сталь (нержавеющая сталь по запросу) (4) дистанционные прокладки Сталь (нержавеющая сталь по запросу)
Применение	Гидравлика



Описание

Компактные размеры эффективная очистка в экстремальных условиях. используется для очистки от льда, грязи и особенно клейких частиц плавающая металлическая чистящая кромка допускает смещение штока.

Артикул

Наименование	D	d	H	L
DR14	27	14	6,5	7,0
DR16	29	16	6,5	7,0
DR20	33	20	6,5	7,0
DR22	35	22	6,5	7,0
DR25	38	25	6,5	7,0
DR28	41	28	6,5	7,0
DR28SS-FKM-SS	41	28	6,5	7,0
DR30	43	30	7,0	7,5
DR35	48	35	7,0	7,5
DR36	49	36	7,0	7,5
DR38	51	38	7,0	7,5
DR40	53	40	7,0	7,5
DR45	58	45	7,0	7,5
DR50	64	50	7,5	8,0
DR50-R-9975-R	64	50	7,5	8,0
DR55	69	55	7,5	8,0
DR60	74	60	7,5	8,0
DR70	84	70	7,5	8,0
DR75	89	75	7,5	8,0
DR80	96	80	8,0	8,5
DR80-SS-FKM-SS	96	80	8,0	8,5
DR90	106	90	8,0	8,5
DR150	170	150	8,5	9,0