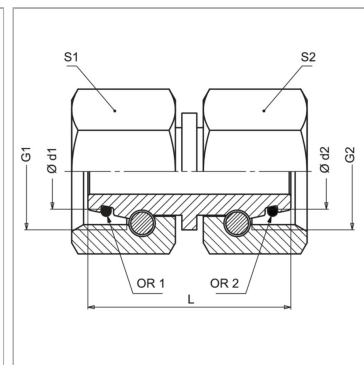


Характеристики

Соединение 1	Метрическая гаечная резьба
Форма уплотнения 1	Наружный конус 24° с кольцом круглого сечения
Форма уплотнения 2	Наружный конус 24° с кольцом круглого сечения
Соединение 2	Метрическая гаечная резьба
Модель	Резьбовое соединение, двойные гайки
Конструкция	прямые
Норма	DIN 2353 ISO 8434-1
Материал	нержавеющая сталь



Указания

Указания по монтажу, установке, нагрузке давлением и допустимым рабочим температурам представлены в технической информации для резьбовых трубных соединений.

Указание по заказу

NBR уплотнения FPM (Витон) по запросу

Артикул

Наименование	G1	G2	L	L1	L2	Ø d1	Ø d2	Ø d3	Ø d4	Рабочее давление, бар	S1	S2	OR1	OR2
DMONW04LVA	M 12 x 1,5	M 12 x 1,5	31,5	32,0	36	6	6	2,5	2,5	PN 315	14	14	4,0 x 1,5	4,0 x 1,5
DMONW04L06VA	M 12 x 1,5	M 14 x 1,5	36,0	32,0	36	6	8	2,5	4	PN 315	14	17	4,0 x 1,5	6,0 x 1,5
DMONW04L08VA	M 12 x 1,5	M 16 x 1,5	36,0	33,0	36,6	6	10	2,5	6	PN 315	14	19	4,0 x 1,5	7,5 x 1,5
DMONW04L10VA	M 12 x 1,5	M 18 x 1,5	33,0	33,0	36,6	6	12	2,5	8	PN 315	14	22	4,0 x 1,5	9,0 x 1,5
DMONW06LVA	M 14 x 1,5	M 14 x 1,5	35,4	32,0	35,2	8	8	4	4	PN 315	17	17	6,0 x 1,5	6,0 x 1,5
DMONW06L08VA	M 14 x 1,5	M 16 x 1,5	33,0	33,0	36,6	8	10	4	6	PN 315	17	19	6,0 x 1,5	7,5 x 1,5
DMONW06L10VA	M 14 x 1,5	M 18 x 1,5	37,5	33,0	36,6	8	12	4	8	PN 315	17	22	6,0 x 1,5	9,0 x 1,5
DMONW06L13VA	M 14 x 1,5	M 22 x 1,5	38,0	34,5	38,1	8	15	4	10	PN 315	17	27	6,0 x 1,5	12,0 x 2,0
DMONW08LVA	M 16 x 1,5	M 16 x 1,5	36,3	34,0	37,2	10	10	6	6	PN 315	19	19	7,5 x 1,5	7,5 x 1,5
DMONW08L10VA	M 16 x 1,5	M 18 x 1,5	36,5	33,0	36,2	10	12	6	8	PN 315	19	22	7,5 x 1,5	9,0 x 1,5
DMONW08L13VA	M 16 x 1,5	M 22 x 1,5	38,0	38,0	41,2	10	15	6	10	PN 315	19	27	7,5 x 1,5	12,0 x 2,0
DMONW08L16VA	M 16 x 1,5	M 26 x 1,5	36,0	36,0	39,6	10	18	6	13	PN 315	19	32	7,5 x 1,5	15,0 x 2,0
DMONW10LVA	M 18 x 1,5	M 18 x 1,5	35,8	34,5	37,7	12	12	8	8	PN 315	22	22	9,0 x 1,5	9,0 x 1,5
DMONW10L13VA	M 18 x 1,5	M 22 x 1,5	42,0	38,0	41,2	12	15	8	10	PN 315	22	27	9,0 x 1,5	12,0 x 2,0
DMONW10L16VA	M 18 x 1,5	M 26 x 1,5	44,0	36,0	39,6	12	18	8	13	PN 315	22	32	9,0 x 1,5	15,0 x 2,0
DMONW10L20VA	M 18 x 1,5	M 30 x 2	42,0	40,0	43,6	12	22	8	17	PN 160	22	36	9,0 x 1,5	20,0 x 2,0
DMONW13LVA	M 22 x 1,5	M 22 x 1,5	41,4	37,0	40,2	15	15	10	10	PN 315	27	27	12,0 x 2,0	12,0 x 2,0
DMONW13L16VA	M 22 x 1,5	M 26 x 1,5	43,0	36,0	39,6	15	18	10	13	PN 315	27	32	12,0 x 2,0	15,0 x 2,0
DMONW13L20VA	M 22 x 1,5	M 30 x 2	42,0	42,0	45,6	15	22	10	17	PN 160	27	36	12,0 x 2,0	20,0 x 2,0

Наименование	G1	G2	L	L1	L2	Ø d1	Ø d2	Ø d3	Ø d4	Рабочее давление, бар	S1	S2	OR1	OR2
DMONW13L25VA	M 22 x 1,5	M 36 x 2	46,0	46,0	49,6	15	28	10	22	PN 160	27	41	12,0 x 2,0	26,0 x 2,0
DMONW16LVA	M 26 x 1,5	M 26 x 1,5	39,8	38,5	42,5	18	18	13	13	PN 315	32	32	15,0 x 2,0	15,0 x 2,0
DMONW16L20VA	M 26 x 1,5	M 30 x 2	42,0	42,0	46	18	22	13	17	PN 160	32	36	15,0 x 2,0	20,0 x 2,0
DMONW16L25VA	M 26 x 1,5	M 36 x 2	46,0	46,0	50	18	28	13	22	PN 160	32	41	15,0 x 2,0	26,0 x 2,0
DMONW20LVA	M 30 x 2	M 30 x 2	43,7	42,5	46,5	22	22	17	17	PN 160	36	36	20,0 x 2,0	20,0 x 2,0
DMONW20L25VA	M 30 x 2	M 36 x 2	46,0	46,0	50	22	28	17	22	PN 160	36	41	20,0 x 2,0	26,0 x 2,0
DMONW20L32VA	M 30 x 2	M 45 x 2	48,0	48,0	54,2	22	35	17	28	PN 160	36	50	20,0 x 2,0	32,0 x 2,5
DMONW25LVA	M 36 x 2	M 36 x 2	45,8	44,5	48,5	28	28	22	22	PN 160	41	41	26,0 x 2,0	26,0 x 2,0
DMONW25L32VA	M 36 x 2	M 45 x 2	46,5	48,0	54,2	28	35	22	28	PN 160	41	50	26,0 x 2,0	32,0 x 2,5
DMONW25L40VA	M 36 x 2	M 52 x 2	47,5	52,0	58,7	28	42	22	34	PN 160	41	60	26,0 x 2,0	38,0 x 2,5
DMONW32L16VA	M 45 x 2	M 26 x 1,5	48,0	-	-	35	18	-	-	PN 160	50	32	32,0 x 2,5	15,0 x 2,0
DMONW32LVA	M 45 x 2	M 45 x 2	54,4	51,0	59,4	35	35	28	28	PN 160	50	50	32,0 x 2,5	32,0 x 2,5
DMONW32L40VA	M 45 x 2	M 52 x 2	52,0	51,5	60,4	35	42	28	34	PN 160	50	60	32,0 x 2,5	38,0 x 2,5
DMONW40L20VA	M 52 x 2	M 30 x 2	47,0	-	-	42	22	-	-	PN 160	60	36	38,0 x 2,5	20,0 x 2,0
DMONW40LVA	M 52 x 2	M 52 x 2	55,0	52,0	61,4	42	42	34	34	PN 160	60	60	38,0 x 2,5	38,0 x 2,5
DMONW04L03SVA	M 12 x 1,5	M 14 x 1,5	33,0	33,5	37,5	6	6	2,5	2,5	PN 315	14	17	6,0 x 1,5	7,5 x 1,5
DMONW06L03SVA	M 14 x 1,5	M 14 x 1,5	35,0	32,0	36	8	6	4	2,5	PN 315	17	17	6,0 x 1,5	4,0 x 1,5
DMONW06L04SVA	M 14 x 1,5	M 16 x 1,5	35,7	33,0	37	8	8	4	4	PN 315	17	19	6,0 x 1,5	6,0 x 1,5
DMONW08L06SVA	M 16 x 1,5	M 18 x 1,5	38,0	33,0	37,7	10	10	6	6	PN 315	19	22	7,5 x 1,5	7,5 x 1,5
DMONW10L08SVA	M 18 x 1,5	M 20 x 1,5	35,8	36,0	39,7	12	12	8	8	PN 315	22	24	9,0 x 1,5	9,0 x 1,5
DMONW13L08SVA	M 22 x 1,5	M 20 x 1,5	41,4	38,0	41,7	15	12	10	8	PN 315	27	24	12,0 x 2,0	9,0 x 1,5
DMONW13L13SVA	M 22 x 1,5	M 24 x 1,5	38,5	39,0	43,6	15	16	10	10	PN 315	27	30	10,0 x 2,0	12,0 x 2,0
DMONW16L13SVA	M 26 x 1,5	M 24 x 1,5	43,5	39,0	44	18	16	13	11	PN 315	32	30	12,0 x 2,0	12,0 x 2,0
DMONW16L16SVA	M 26 x 1,5	M 30 x 2	43,0	44,0	49,8	18	20	13	13	PN 315	32	36	15,0 x 2,0	16,3 x 2,4
DMONW20L16SVA	M 30 x 2	M 30 x 2	51,1	44,0	49,8	22	20	17	14	PN 160	36	36	20,0 x 2,0	16,3 x 2,4
DMONW20L20SVA	M 30 x 2	M 36 x 2	46,0	46,0	53,25	22	25	17	17	PN 160	36	46	20,0 x 2,0	20,3 x 2,4
DMONW25L20SVA	M 36 x 2	M 36 x 2	53,2	46,0	53,25	28	25	22	18	PN 160	41	46	26,0 x 2,0	20,3 x 2,4
DMONW25L25SVA	M 36 x 2	M 42 x 2	49,5	52,0	60,7	28	30	22	22	PN 160	41	50	26,0 x 2,0	25,3 x 2,4
DMONW32L25SVA	M 45 x 2	M 42 x 2	64,5	52,0	63	35	30	28	23	PN 160	50	50	32,0 x 2,5	25,3 x 2,4
DMONW32L32SVA	M 45 x 2	M 52 x 2	53,0	52,0	65,5	35	38	28	28	PN 160	50	60	32,0 x 2,5	33,3 x 2,4
DMONW40L32SVA	M 52 x 2	M 52 x 2	71,9	52,0	66	42	38	34	30	PN 160	60	60	38,0 x 2,5	33,3 x 2,4
DMONW03SVA	M 14 x 1,5	M 14 x 1,5	31,0	32,0	36	6	6	2,5	2,5	PN 600	17	17	4,0 x 1,5	4,0 x 1,5
DMONW03S04VA	M 14 x 1,5	M 16 x 1,5	35,5	33,0	37	6	8	2,5	4	PN 630	17	19	4,0 x 1,5	6,0 x 1,5
DMONW04SVA	M 16 x 1,5	M 16 x 1,5	36,4	33,0	37	8	8	4	4	PN 600	19	19	6,0 x 1,5	6,0 x 1,5
DMONW04S06VA	M 16 x 1,5	M 18 x 1,5	37,0	33,0	37,1	8	10	4	6	PN 630	19	22	6,0 x 1,5	7,5 x 1,5
DMONW04S08VA	M 16 x 1,5	M 20 x 1,5	37,5	36,0	40,1	8	12	4	8	PN 630	19	24	6,0 x 1,5	9,0 x 1,5
DMONW06SVA	M 18 x 1,5	M 18 x 1,5	36,3	33,0	37,2	10	10	6	6	PN 600	22	22	7,5 x 1,5	7,5 x 1,5
DMONW06S08VA	M 18 x 1,5	M 20 x 1,5	37,5	36,0	40,2	10	12	6	8	PN 630	22	24	7,5 x 1,5	9,0 x 1,5
DMONW06S13VA	M 18 x 1,5	M 24 x 1,5	37,5	39,0	44,1	10	16	6	11	PN 400	22	30	7,5 x 1,5	12,0 x 2,0
DMONW08SVA	M 20 x 1,5	M 20 x 1,5	40,0	36,0	40,2	12	12	8	8	PN 400	24	24	9,0 x 1,5	9,0 x 1,5
DMONW08S13VA	M 20 x 1,5	M 24 x 1,5	38,0	39,0	44,1	12	16	8	11	PN 400	24	30	9,0 x 1,5	12,0 x 2,0
DMONW08S16VA	M 20 x 1,5	M 30 x 2	43,0	39,0	44,9	12	20	8	14	PN 400	24	36	9,0 x 1,5	16,3 x 2,4
DMONW10SVA	M 22 x 1,5	M 22 x 1,5	43,9	39,0	44,2	14	14	9	9	PN 600	27	27	10,0 x 2,0	10,0 x 2,0
DMONW13SVA	M 24 x 1,5	M 24 x 1,5	46,0	39,0	45	16	16	11	11	PN 400	30	30	12,0 x 2,0	12,0 x 2,0
DMONW13S16VA	M 24 x 1,5	M 30 x 2	43,0	44,0	50,8	16	20	11	14	PN 400	30	36	12,0 x 2,0	16,3 x 2,4

Наименование	G1	G2	L	L1	L2	Ø d1	Ø d2	Ø d3	Ø d4	Рабочее давление, бар	S1	S2	OR1	OR2
DMONW13S20VA	M 24 x 1,5	M 36 x 2	46,0	46,0	54,25	16	25	11	18	PN 400	30	46	12,0 x 2,0	20,3 x 2,4
DMONW16SVA	M 30 x 2	M 30 x 2	57,5	44,4	52	20	20	14	14	PN 400	36	36	16,3 x 2,4	16,3 x 2,4
DMONW16S20VA	M 30 x 2	M 36 x 2	52,0	46,0	55	20	25	14	18	PN 400	36	46	16,3 x 2,4	20,3 x 2,4
DMONW16S25VA	M 30 x 2	M 42 x 2	52,0	52,0	62,5	20	30	14	23	PN 400	36	50	16,3 x 2,4	25,3 x 2,4
DMONW16S32VA	M 42 x 2	M 52 x 2	52,0	52,0	65,2	20	38	14	30	PN 315	36	60	16,3 x 2,4	33,3 x 2,4
DMONW20SVA	M 36 x 2	M 36 x 2	58,2	46,0	56,5	25	25	18	18	PN 400	46	46	20,3 x 2,4	20,3 x 2,4
DMONW20S25VA	M 36 x 2	M 42 x 2	52,0	52,0	64	25	30	18	23	PN 400	46	50	20,3 x 2,4	25,3 x 2,4
DMONW20S32VA	M 36 x 2	M 52 x 2	53,0	52,0	66,5	25	38	18	30	PN 315	46	60	20,3 x 2,4	33,3 x 2,4
DMONW25SVA	M 42 x 2	M 42 x 2	66,2	52,0	65,4	30	30	23	23	PN 400	50	50	25,3 x 2,4	25,3 x 2,4
DMONW25S32VA	M 42 x 2	M 52 x 2	64,5	52,0	68	30	38	23	30	PN 315	50	60	25,3 x 2,4	33,3 x 2,4
DMONW32SVA	M 52 x 2	M 52 x 2	74,7	52,0	70,6	38	38	30	30	PN 360	60	60	33,3 x 2,4	33,3 x 2,4

Серия: LL = очень легкая; L = легкая; S = тяжелая

PN = Номинальное давление (бар)

PB = макс. Рабочее давление (бар)

Ø d1 = наружный диаметр трубы

Ø d2 = наружный диаметр трубы