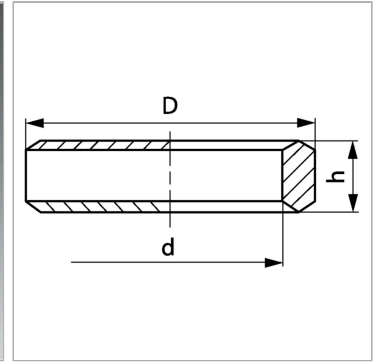


Кольцо с уплотнительной кромкой для дюймовой резьбы

Обновлено: 04.19.24

Характеристики

Дополнение к модели	Для дюймовой резьбы
Модель	Кольцо с уплотнительной кромкой
Материал	нержавеющая сталь



Артикул

Наименование	D	Для резьбы	d nom.	h
DKR1/8VA	14	G 1/8"	9,80	3,2
DKR1/4VA	18	G 1/4"	13,20	5,0
DKR3/8VA	22	G 3/8"	16,80	5,0
DKR1/2VA	26	G 1/2"	21,00	5,5
DKR3/4VA	32	G 3/4"	26,50	5,5
DKR1VA	39	G 1"	33,30	7,0
DKR11/4VA	42	G 1.1/4"	49,00	6,5
DKR11/2VA	55	G 1.1/2"	48,10	6,5