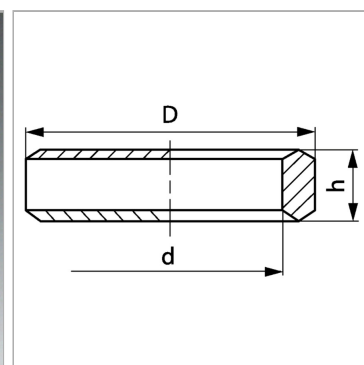


## Характеристики

<b>Дополнение к модели</b>	Для дюймовой резьбы
<b>Модель</b>	Кольцо с уплотнительной кромкой
<b>Материал</b>	Сталь
<b>Защита поверхности</b>	Гальваническое покрытие



## Артикул

Наименование	D	Для резьбы	d ном.	h
<a href="#">DKR1/8</a>	14	G 1/8"	9,80	3,2
<a href="#">DKR1/4</a>	18	G 1/4"	13,30	4,5
<a href="#">DKR3/8</a>	22	G 3/8"	16,80	4,5
<a href="#">DKR1/2</a>	26	G 1/2"	21,10	5,0
<a href="#">DKR3/4</a>	32	G 3/4"	26,60	5,0
<a href="#">DKR1</a>	39	G 1"	33,40	6,0