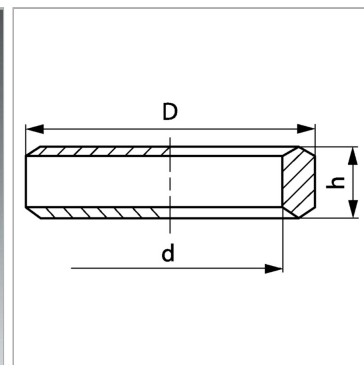


Кольцо с уплотнительной кромкой для метрической резьбы

Обновлено: 04.20.24

Характеристики

Дополнение к модели	Для метрической резьбы
Модель	Кольцо с уплотнительной кромкой
Материал	нержавеющая сталь



Артикул

Наименование	D	Для резьбы	d	h
DKM10VA	14	M 10 x 1	10	4,0
DKM12VA	17	M 12 x 1,5	12	5,0
DKM14VA	19	M 14 x 1,5	14	5,0
DKM16VA	21	M 16 x 1,5	16	5,0
DKM18VA	23	M 18 x 1,5	18	5,0
DKM20VA	25	M 20 x 1,5	20	5,0
DKM22VA	27	M 22 x 1,5	22	3,0
DKM26VA	31	M 26 x 1,5	26	5,0
DKM27VA	32	M 27 x 2	27	5,5
DKM33VA	39	M 33 x 2	33	7,0
DKM42VA	49	M 42 x 2	42	7,0
DKM48VA	55	M 48 x 2	48	7,0