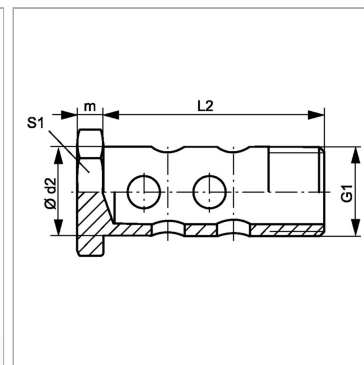


Характеристики

Модель	Двойной полый винт
Соединение 1	Метрическая / наружная резьба BSP
Материал	Сталь
Защита поверхности	Гальваническое покрытие
Норма	DIN 7643



Артикул

Наименование	G1	L2	m	Ø d2	S1
DHSM06	M 6 x 1	25	5	6	11
DHSM08	M 8 x 1	27	5	8	12
DHSM10	M 10 x 1	30	6	10	14
DHSM12	M 12 x 1,5	38	6	12	17
DHSM14	M 14 x 1,5	42	6	14	19
DHSM16	M 16 x 1,5	46	6	16	22
DHSM18	M 18 x 1,5	54	6	18	24
DHSM22	M 22 x 1,5	69	7	22	27
DHSM26	M 26 x 1,5	77	8	26	32
DHSM30	M 30 x 1,5	86	8	30	36
DHSR1/4	G 1/4" -19	41	6	13	19

SW, S1, S2, S3 = размер под ключ