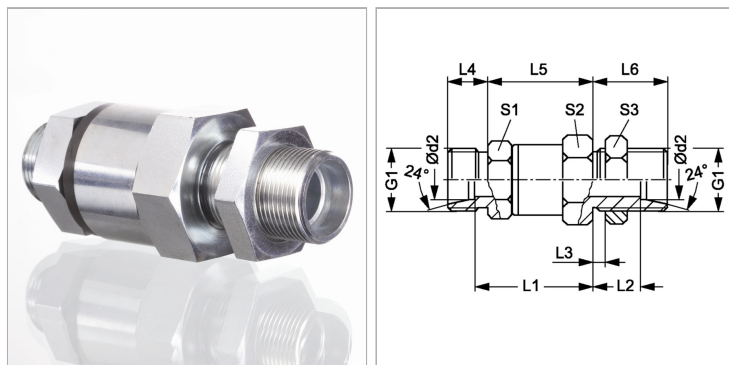


Поворотное резьбовое соединение, шарикоподшипник

Обновлено: 04.25.24

Характеристики

Соединение 1	Метрическая наружная резьба, цилиндрическая
Форма уплотнения 1	Внутренний конус 24°
Форма уплотнения 2	Внутренний конус 24°
Соединение 2	Метрическая наружная резьба, цилиндрическая
Дополнение к модели	Шарикоподшипник
Конструкция	прямые
Модель	Поворотное резьбовое соединение (переборочный соединитель)
Материал	Сталь
Защита поверхности	Гальваническое покрытие



Указания

Указания по монтажу, установке, нагрузке давлением и допустимым рабочим температурам представлены в технической информации для резьбовых трубных соединений.

Комплект поставки

Штуцер (без накидной гайки и режущего кольца)

Артикул

Наименование	Наружный Ø трубы	G1	L1	L2	L3	L4	L5	L6	Ø d2	Рабочее давление, бар	S1	S2	S3
DGSNW06HL	8	M 14 x 1,5	40,0	16,0	5	10	37,0	23,0	8	PN 315	19	22	17
DGSNW08HL	10	M 16 x 1,5	50,0	16,0	5	11	46,0	23,0	10	PN 315	24	30	22
DGSNW10HL	12	M 18 x 1,5	50,0	16,0	5	11	46,0	23,0	12	PN 315	24	30	24
DGSNW13HL	15	M 22 x 1,5	51,0	19,0	5	12	46,0	26,0	15	PN 315	24	30	30
DGSNW16HL	18	M 26 x 1,5	61,0	28,0	15	12	56,5	35,5	18	PN 315	36	41	36
DGSNW20HL	22	M 30 x 2	63,0	30,5	15	14	56,5	38,0	22	PN 160	36	41	41
DGSNW25HL	28	M 36 x 2	75,0	31,0	15	14	68,5	38,5	28	PN 160	55	60	46
DGSNW32HL	35	M 45 x 2	74,0	31,5	15	16	68,5	42,0	35	PN 160	55	60	55
DGSNW04HSH	8	M 16 x 1,5	42,0	16,0	5	12	37,0	23,0	8	PN 500	19	22	22
DGSNW08HSH	12	M 20 x 1,5	52,5	15,5	5	12	48,0	23,0	12	PN 500	24	30	27
DGSNW13HSH	16	M 24 x 1,5	51,5	17,5	5	14	46,0	26,0	16	PN 400	24	30	32
DGSNW16HSH	20	M 30 x 2	65,5	28,5	15	16	60,0	39,0	20	PN 400	36	41	41
DGSNW20HSH	25	M 36 x 2	66,0	30,0	15	18	60,0	42,0	25	PN 400	36	41	46
DGSNW25HSH	30	M 42 x 2	75,5	30,5	15	22	69,0	44,0	30	PN 400	55	60	50

Серия: LL = очень легкая; L = легкая; S = тяжелая

PN = Номинальное давление (бар)

PB = макс. Рабочее давление (бар)

Ø d2 = наружный диаметр трубы