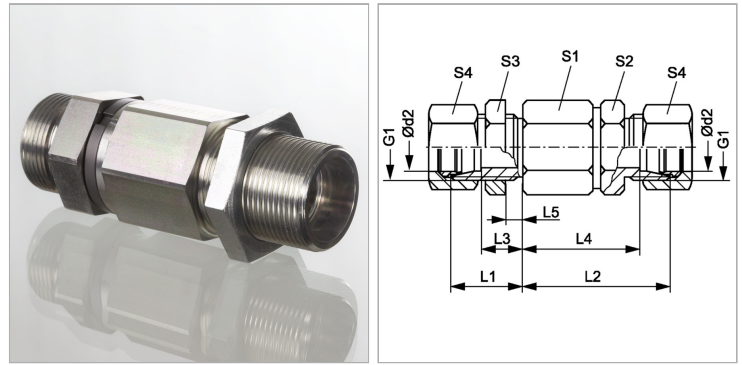


Поворотное резьбовое соединение, шарикоподшипник

Обновлено: 04.17.24

Характеристики

Соединение 1	Метрическая наружная резьба, цилиндрическая
Форма уплотнения 1	Внутренний конус 24°
Форма уплотнения 2	Внутренний конус 24°
Соединение 2	Метрическая наружная резьба, цилиндрическая
Дополнение к модели	Шарикоподшипник
Конструкция	прямые
Модель	Поворотное резьбовое соединение (переборочный соединитель)
Материал	Сталь
Защита поверхности	Гальваническое покрытие



Указания

Указания по монтажу, установке, нагрузке давлением и допустимым рабочим температурам представлены в технической информации для резьбовых трубных соединений.

Комплект поставки

Штуцер с накидной гайкой и режущим кольцом

Артикул

Наименование	Наружный Ø трубы	G1	L1	L2	L3	L4	L5	Ø d2	Рабочее давление, бар	S1	S2	S3	S4
DGSNW03HS	6	M 14 x 1,5	23	49	16,0	42,0	5,0	6	PN 250	22	17	19	17
DGSNW04HS	8	M 16 x 1,5	23	49	16,0	42,0	5,0	8	PN 250	22	17	22	19
DGSNW08HS	12	M 20 x 1,5	23	60	15,5	52,5	5,0	12	PN 250	30	24	27	24
DGSNW13HS	16	M 24 x 1,5	26	60	17,5	51,5	5,0	16	PN 250	30	27	32	30
DGSNW16HS	20	M 30 x 2	39	76	28,5	65,5	15,0	20	PN 250	41	36	41	36
DGSNW20HS	25	M 36 x 2	42	78	30,0	66,0	15,0	25	PN 250	41	41	46	46
DGSNW25HS	30	M 42 x 2	44	89	30,5	75,5	15,0	30	PN 250	60	46	50	50
DGSNW32HS	38	M 52 x 2	47	92	31,0	76,0	15,0	38	PN 250	60	55	65	60

Серия: LL = очень легкая; L = легкая; S = тяжелая

PN = Номинальное давление (бар)

PB = макс. Рабочее давление (бар)

Ø d2 = наружный диаметр трубы