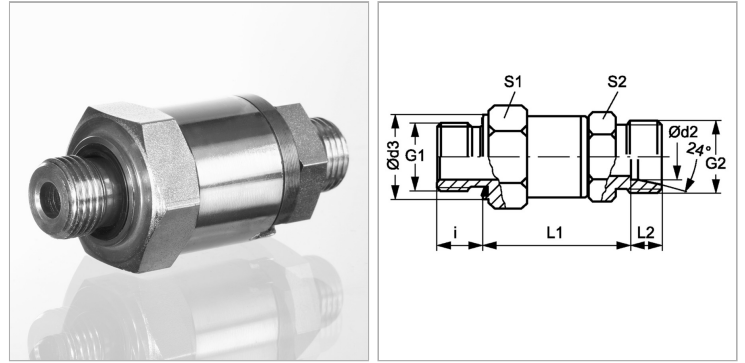


## Поворотное резьбовое соединение, шарикоподшипник

Обновлено: 04.26.24

### Характеристики

<b>Соединение 1</b>	Наружная резьба BSP, цилиндрическая
<b>Форма уплотнения 1</b>	Форма E
<b>Форма уплотнения 2</b>	Внутренний конус 24°
<b>Соединение 2</b>	Метрическая наружная резьба, цилиндрическая
<b>Дополнение к модели</b>	Шарикоподшипник
<b>Конструкция</b>	прямые
<b>Модель</b>	Поворотное резьбовое соединение (ввертное соединение)
<b>Материал</b>	Сталь
<b>Защита поверхности</b>	Гальваническое покрытие



### Указания

Указания по монтажу, установке, нагрузке давлением и допустимым рабочим температурам представлены в технической информации для резьбовых трубных соединений.

### Комплект поставки

Штуцер (без накидной гайки и режущего кольца)

### Артикул

Наименование	Ø d3	Наружный Ø трубы	G1	G2	i	L1	L2	Ø d2	Рабочее давление, бар	S1	S2
<a href="#">DGRNW04HL</a>	14	6	G 1/8" -28	M 12 x 1,5	8	40,5	7,0	6	PN 315	22	19
<a href="#">DGRNW04HL1/4</a>	19	6	G 1/4" -19	M 12 x 1,5	12	40,0	7,0	6	PN 315	22	19
<a href="#">DGRNW06HL</a>	19	8	G 1/4" -19	M 14 x 1,5	12	40,0	7,0	8	PN 315	22	19
<a href="#">DGRNW08HL</a>	19	10	G 1/4" -19	M 16 x 1,5	12	41,0	7,0	10	PN 315	22	19
<a href="#">DGRNW08HL3/8</a>	22	10	G 3/8" -19	M 16 x 1,5	12	50,0	7,0	10	PN 315	30	24
<a href="#">DGRNW10HL1/2</a>	27	12	G 1/2" -14	M 18 x 1,5	14	50,0	7,0	12	PN 315	30	24
<a href="#">DGRNW13HL</a>	27	15	G 1/2" -14	M 22 x 1,5	14	51,0	7,0	15	PN 315	30	24
<a href="#">DGRNW13HL3/4</a>	-	15	G 3/4" -14	M 22 x 1,5	-	-	-	15	-	-	-
<a href="#">DGRNW16HL</a>	27	18	G 1/2" -14	M 26 x 1,5	14	51,5	7,5	18	PN 315	30	30
<a href="#">DGRNW16HL3/4</a>	-	18	G 3/4" -14	M 26 x 1,5	-	-	-	18	-	-	-
<a href="#">DGRNW20HL1/2</a>	-	22	G 1/2" -14	M 30 x 2	-	-	-	22	-	-	-
<a href="#">DGRNW20HL</a>	32	22	G 3/4" -14	M 30 x 2	16	66,0	7,5	22	PN 160	41	36
<a href="#">DGRNW20HL1</a>	-	22	G 1" -11	M 30 x 2	-	-	-	22	-	-	-
<a href="#">DGRNW03HSH</a>	19	6	G 1/4" -19	M 14 x 1,5	12	42,0	7,0	6	PN 500	22	19
<a href="#">DGRNW04HSH</a>	19	8	G 1/4" -19	M 16 x 1,5	12	42,0	7,0	8	PN 500	22	19
<a href="#">DGRNW06HSH</a>	22	10	G 3/8" -19	M 18 x 1,5	12	42,0	7,5	10	PN 500	22	19
<a href="#">DGRNW08HSH</a>	22	12	G 3/8" -19	M 20 x 1,5	12	52,5	7,5	12	PN 500	30	24
<a href="#">DGRNW08HSH1/2H</a>	27	12	G 1/2" -14	M 20 x 1,5	12	53,0	7,5	12	PN 500	22	32
<a href="#">DGRNW10HSH</a>	27	14	G 1/2" -14	M 22 x 1,5	14	52,0	8,0	14	PN 500	30	24
<a href="#">DGRNW13HSH</a>	27	16	G 1/2" -14	M 24 x 1,5	14	51,5	8,5	16	PN 400	30	24
<a href="#">DGRNW16HSH</a>	32	20	G 3/4" -14	M 30 x 2	16	65,5	10,5	20	PN 400	41	36
<a href="#">DGRNW16HSH1H</a>	40	20	G 1" -11	M 30 x 2	18	65,0	10,5	20	PN 400	41	36
<a href="#">DGRNW20HSH3/4H</a>	32	25	G 3/4" -14	M 36 x 2	16	65,0	12,0	25	PN 400	41	36
<a href="#">DGRNW20HSH</a>	40	25	G 1" -11	M 36 x 2	18	66,0	12,0	25	PN 400	41	36

Серия: LL = очень легкая; L = легкая; S = тяжелая

PN = Номинальное давление (бар)

PB = макс. Рабочее давление (бар)

Ø d2 = наружный диаметр трубы