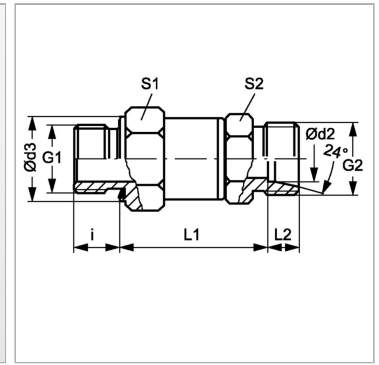


## Поворотное резьбовое соединение, шарикоподшипник

Обновлено: 04.27.24

### Характеристики

<b>Соединение 1</b>	Метрическая наружная резьба, цилиндрическая
<b>Форма уплотнения 1</b>	Форма E
<b>Форма уплотнения 2</b>	Внутренний конус 24°
<b>Соединение 2</b>	Метрическая наружная резьба, цилиндрическая
<b>Дополнение к модели</b>	Шарикоподшипник
<b>Конструкция</b>	прямые
<b>Модель</b>	Поворотное резьбовое соединение (ввертное соединение)
<b>Материал</b>	Сталь
<b>Защита поверхности</b>	Гальваническое покрытие



### Указания

Указания по монтажу, установке, нагрузке давлением и допустимым рабочим температурам представлены в технической информации для резьбовых трубных соединений.

### Комплект поставки

Штуцер (без накидной гайки и режущего кольца)

### Артикул

Наименование	Ø d3	Наружный Ø трубы	G1	G2	i	L1	L2	Ø d2	Рабочее давление, бар	S1	S2
<a href="#">DGMNW04HL</a>	14	6	M 10 x 1	M 12 x 1,5	8	40,5	7,0	6	PN 315	22	19
<a href="#">DGMNW04HL12</a>	17	6	M 12 x 1,5	M 12 x 1,5	12	40,5	7,0	6	PN 315	22	19
<a href="#">DGMNW06HL</a>	17	8	M 12 x 1,5	M 14 x 1,5	12	40,5	7,0	8	PN 315	22	19
<a href="#">DGMNW06HL14</a>	19	8	M 14 x 1,5	M 14 x 1,5	12	40,0	7,0	8	PN 315	22	19
<a href="#">DGMNW08HL</a>	19	10	M 14 x 1,5	M 16 x 1,5	12	40,0	7,0	10	PN 315	22	19
<a href="#">DGMNW08HL16</a>	22	10	M 16 x 1,5	M 16 x 1,5	12	50,0	7,0	10	PN 315	30	24
<a href="#">DGMNW10HL18</a>	27	12	M 18 x 1,5	M 18 x 1,5	14	50,0	7,0	12	PN 315	30	24
<a href="#">DGMNW10HL22</a>	27	12	M 22 x 1,5	M 18 x 1,5	14	-	7,0	12	PN 315	30	24
<a href="#">DGMNW13HL</a>	24	15	M 18 x 1,5	M 22 x 1,5	14	51,0	7,0	15	PN 315	30	24
<a href="#">DGMNW13HL22</a>	27	15	M 22 x 1,5	M 22 x 1,5	14	51,0	7,0	15	PN 315	30	24
<a href="#">DGMNW16HL</a>	27	18	M 22 x 1,5	M 26 x 1,5	14	50,5	7,5	18	PN 315	30	30
<a href="#">DGMNW20HL</a>	32	22	M 26 x 1,5	M 30 x 2	16	64,5	7,5	22	PN 160	41	36
<a href="#">DGMNW03HS12H</a>	17	6	M 12 x 1,5	M 14 x 1,5	12	42,5	7,0	6	PN 500	22	19
<a href="#">DGMNW06HS18H</a>	22	10	M 18 x 1,5	M 18 x 1,5	12	42,0	7,5	10	PN 500	22	19
<a href="#">DGMNW06HSH</a>	22	10	M 16 x 1,5	M 18 x 1,5	12	42,0	7,5	10	PN 500	22	19
<a href="#">DGMNW20HS27H</a>	40	25	M 27 x 2	M 36 x 2	18	66,0	12,0	25	PN 400	41	36

Серия: LL = очень легкая; L = легкая; S = тяжелая

PN = Номинальное давление (бар)

PB = макс. Рабочее давление (бар)

Ø d2 = наружный диаметр трубы