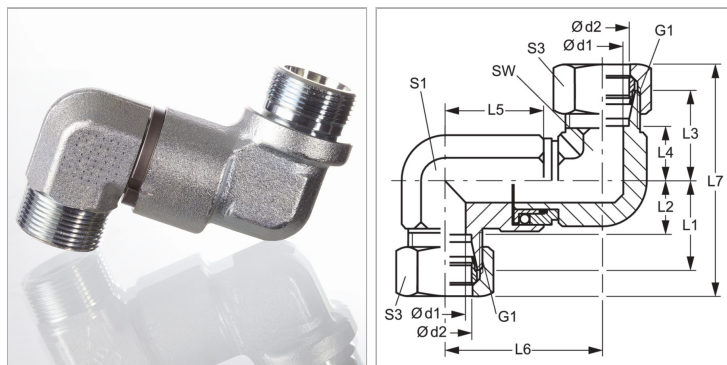


Поворотное резьбовое соединение, двойной угол 90°, шарикоподшипник

Обновлено: 04.24.24

Характеристики

Соединение 1	Метрическая наружная резьба, цилиндрическая
Форма уплотнения 1	Внутренний конус 24°
Форма уплотнения 2	Внутренний конус 24°
Соединение 2	Метрическая наружная резьба, цилиндрическая
Конструкция	Двойной угол 90°
Модель	Поворотное резьбовое соединение
Материал	Сталь
Защита поверхности	Гальваническое покрытие



Указания

Указания по монтажу, установке, нагрузке давлением и допустимым рабочим температурам представлены в технической информации для резьбовых трубных соединений.

Комплект поставки

Штуцер (без накидной гайки и режущего кольца)

Артикул

Наименование	Наружный Ø трубы	G1	L1	L2	L3	L4	L5	L6	L7	Ø d1	Ø d2	SW	Рабочее давление, бар	S1	S3
DGDNW08HS	12	M 20 x 1,5	29,0	21,5	34,0	26,5	39,5	53,0	81,0	9,5	12	24	PN 250	22	24
DGDNW13HS	16	M 24 x 1,5	33,0	24,5	34,0	25,5	39,5	53,0	87,0	9,5	16	24	PN 250	22	30
DGDNW16HS	20	M 30 x 2	37,0	26,5	50,0	39,5	56,5	76,0	109,0	16,0	20	32	PN 250	36	36
DGDNW20HS	25	M 36 x 2	42,0	30,0	50,0	38,0	56,5	76,0	116,0	16,0	25	32	PN 250	36	46
DGDNW25HS	30	M 42 x 2	49,0	35,5	58,0	44,5	65,0	92,5	133,0	26,0	30	50	PN 250	50	50
DGDNW32HS	38	M 52 x 2	57,0	41,0	58,0	42,0	65,0	92,5	145,0	26,0	38	50	PN 250	50	60

Серия: LL = очень легкая; L = легкая; S = тяжелая

PN = Номинальное давление (бар)

PB = макс. Рабочее давление (бар)

Ø d2 = наружный диаметр трубы