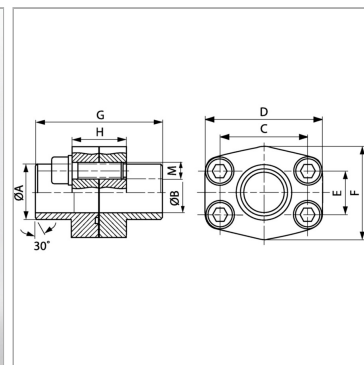


Приварной фланцевый соединитель SAE, дюймовый

Обновлено: 05.02.24

Характеристики

Модель	Приварной фланцевый соединитель SAE
Конструкция	прямые
Норма	SAE J 518 C ISO 6162
Крепление	С комплектом винтов UNC
Материал	S355J2G3 (ST52.3)
Защита поверхности	Смазка черным маслом



Указания

Указанное максимальное рабочее давление относится к фланцу! Фактическое рабочее давление определяется трубой (толщиной стенок) и ее качеством!

Комплект поставки

С комплектом винтов и кольцом круглого сечения

Артикул

Наименование	D	Серия давления	Типоразмер	A	H	Ø B	PB	C	E	F	G	M unc
DFS80STU	54	3000 PSI	1/2"	21,5	32	13	350	38,1	17,5	46	72	5/16" x 1.1/4"
DFS80STU038	54	3000 PSI	1/2"	17,5	32	13	350	38,1	17,5	46	72	5/16" x 1.1/4"
DFS100STU	65	3000 PSI	3/4"	28,0	36	19	350	47,6	22,2	50	72	3/8" x 1.1/2"
DFS102STU	70	3000 PSI	1"	34,0	36	25	315	52,4	26,2	55	76	3/8" x 1.1/2"
DFS104STU	79	3000 PSI	1.1/4"	42,8	42	32	250	58,7	30,2	68	82	7/16" x 1.1/2"
DFS106STU	93	3000 PSI	1.1/2"	48,6	50	38	200	69,9	35,7	78	88	1/2" x 1.3/4"
DFS108STU	102	3000 PSI	2"	61,0	50	51	200	77,8	42,9	90	90	1/2" x 1.3/4"
DFS110STU	114	3000 PSI	2.1/2"	77,0	50	63	160	88,9	50,8	105	100	1/2" x 1.3/4"
DFS112STU	134	3000 PSI	3"	92,0	54	73	138	106,4	61,9	124	100	5/8" x 2"
DFS114STU	152	3000 PSI	3.1/2"	103,0	54	89	35	120,7	69,9	136	96	5/8" x 2"
DFS116STU	162	3000 PSI	4"	115,5	54	99	35	130,2	77,8	146	96	5/8" x 2"
DFS401STU	54	6000 PSI	1/2"	21,5	32	13	400	40,5	18,2	46	72	5/16" x 1.1/4"
DFS401STU038	54	6000 PSI	1/2"	17,5	32	13	400	40,5	18,2	46	72	5/16" x 1.1/4"
DFS402STU	71	6000 PSI	3/4"	28,0	42	19	400	50,8	23,8	55	70	3/8" x 1.1/2"
DFS403STU	79	6000 PSI	1"	34,0	42	25	400	57,2	27,8	68	82	7/16" x 1.3/4"
DFS404STU	95	6000 PSI	1.1/4"	42,8	48	32	375	66,7	31,8	78	88	1/2" x 1.3/4"
DFS405STU	114	6000 PSI	1.1/2"	48,6	60	38	250	79,4	36,5	94	110	5/8" x 2"
DFS406STU	134	6000 PSI	2"	61,0	74	51	250	96,8	44,5	114	130	3/4" x 2.1/2"

PB = макс. Рабочее давление (бар)