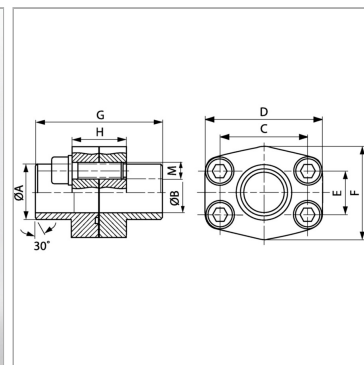


Приварной фланцевый соединитель SAE, дюймовый

Обновлено: 04.25.24

Характеристики

Модель	Приварной фланцевый соединитель SAE
Конструкция	прямые
Норма	SAE J 518 C ISO 6162
Крепление	С комплектом метрических винтов
Материал	S355J2G3 (ST52.3)
Защита поверхности	Смазка черным маслом



Указания

Указанное максимальное рабочее давление относится к фланцу! Фактическое рабочее давление определяется трубой (толщиной стенок) и ее качеством!

Комплект поставки

С комплектом винтов и кольцом круглого сечения

Артикул

Наименование	D	Серия давления	Типоразмер	A	H	Ø B	PB	C	E	F	G	M метр.
DFS80STM	54	3000 PSI	1/2"	21,5	32	13	350	38,1	17,5	46	72	M 8 x 30
DFS80STM038	54	3000 PSI	1/2"	17,5	32	13	350	38,1	17,5	46	72	M 8 x 30
DFS100STM	65	3000 PSI	3/4"	28,0	36	19	350	47,6	22,2	50	72	M 10 x 35
DFS102STM	70	3000 PSI	1"	34,0	36	25	315	52,4	26,2	55	76	M 10 x 35
DFS104STM	79	3000 PSI	1.1/4"	42,8	42	32	250	58,7	30,2	68	82	M 10 x 40
DFS106STM	93	3000 PSI	1.1/2"	48,6	50	38	200	69,9	35,7	78	88	M 12 x 45
DFS108STM	102	3000 PSI	2"	61,0	50	51	200	77,8	42,9	90	90	M 12 x 45
DFS110STM	114	3000 PSI	2.1/2"	77,0	50	63	160	88,9	50,8	105	100	M 12 x 45
DFS112STM	134	3000 PSI	3"	92,0	54	73	138	106,4	61,9	124	100	M 16 x 50
DFS114STM	152	3000 PSI	3.1/2"	103,0	54	89	35	120,7	69,9	136	96	M 16 x 50
DFS116STM	162	3000 PSI	4"	115,1	54	99	35	130,2	77,8	146	96	M 16 x 50
DFS401STM	54	6000 PSI	1/2"	21,5	32	13	400	40,5	18,2	46	72	M 8 x 30
DFS401STM038	54	6000 PSI	1/2"	17,5	32	13	400	40,5	18,2	46	72	M 8 x 30
DFS402STM	71	6000 PSI	3/4"	28,0	42	19	400	50,8	23,8	55	70	M 10 x 35
DFS403STM	79	6000 PSI	1"	34,0	42	25	400	57,2	27,8	68	82	M 12 x 45
DFS404STM	95	6000 PSI	1.1/4"	42,8	48	32	375	66,7	31,8	78	88	M 14 x 45
DFS405STM	114	6000 PSI	1.1/2"	48,6	60	38	250	79,4	36,5	94	110	M 16 x 50
DFS406STM	134	6000 PSI	2"	61,0	74	51	250	96,8	44,5	114	130	M 20 x 75

PB = макс. Рабочее давление (бар)