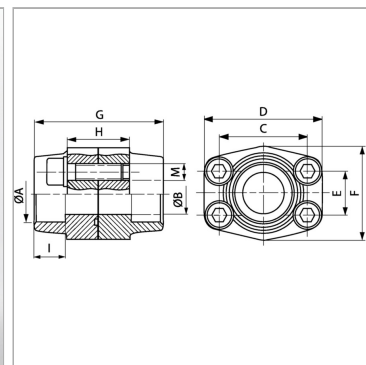


### Характеристики

<b>Модель</b>	Ввариваемый фланцевый соединитель SAE
<b>Конструкция</b>	прямые
<b>Норма</b>	SAE J 518 C ISO 6162
<b>Крепление</b>	С комплектом винтов UNC
<b>Серия давления</b>	3000 psi
<b>Материал</b>	S355J2G3 (ST52.3)
<b>Защита поверхности</b>	Смазка черным маслом



### Указания

Указанное максимальное рабочее давление относится к фланцу! Фактическое рабочее давление определяется трубой (толщиной стенок) и ее качеством!

### Комплект поставки

Фланец, контрфланец с комплектом винтов и кольцом круглого сечения

### Артикул

Наименование	D	Типоразмер	A	H	Ø B	PB	C	E	F	G	I	M unc
<a href="#">DFS080SU</a>	54	1/2"	21,6	32	13	350	38,1	17,5	46	72	19	5/16" x 1.1/4"
<a href="#">DFS080SU038</a>	54	1/2"	17,5	32	13	350	38,1	17,5	46	72	19	5/16" x 1.1/4"
<a href="#">DFS080SUA20</a>	54	1/2"	20,3	32	13	350	38,1	17,5	46	72	19	5/16" x 1.1/4"
<a href="#">DFS100SU</a>	65	3/4"	27,2	36	19	350	47,6	22,2	50	72	19	3/8" x 1.1/2"
<a href="#">DFS100SUA25</a>	65	3/4"	25,3	36	19	350	47,6	22,2	50	72	19	3/8" x 1.1/2"
<a href="#">DFS102SU</a>	70	1"	34,0	36	25	315	52,4	26,2	55	76	19	3/8" x 1.1/2"
<a href="#">DFS102SUA30</a>	70	1"	30,3	36	25	315	52,4	26,2	55	76	19	3/8" x 1.1/2"
<a href="#">DFS104SU</a>	79	1.1/4"	42,8	42	32	250	58,7	30,2	68	82	22	7/16" x 1.1/2"
<a href="#">DFS104SUA38</a>	79	1.1/4"	38,3	42	32	250	58,7	30,2	68	82	22	7/16" x 1.1/2"
<a href="#">DFS106SU</a>	93	1.1/2"	48,6	50	38	200	69,9	35,7	78	90	24	1/2" x 1.3/4"
<a href="#">DFS106SUA50</a>	93	1.1/2"	50,5	50	38	200	69,9	35,7	78	90	24	1/2" x 1.3/4"
<a href="#">DFS108SU</a>	102	2"	61,0	50	51	200	77,8	42,9	90	90	26	1/2" x 1.3/4"
<a href="#">DFS110SU</a>	114	2.1/2"	76,6	50	63	160	88,9	50,8	105	100	30	1/2" x 1.3/4"
<a href="#">DFS112SU</a>	134	3"	90,5	54	73	138	106,4	61,9	124	100	34	5/8" x 2"
<a href="#">DFS114SU</a>	152	3.1/2"	103,0	54	89	35	120,7	69,9	136	96	34	5/8" x 2"
<a href="#">DFS116SU</a>	162	4"	115,5	54	99	35	130,2	77,8	146	96	34	5/8" x 2"
<a href="#">DFS401SU012</a>	54	1/2"	21,6	32	13	400	40,5	18,2	46	72	19	5/16" x 1.1/4"
<a href="#">DFS401SU038</a>	54	1/2"	17,5	32	13	400	40,5	18,2	46	72	19	5/16" x 1.1/4"
<a href="#">DFS401SUA20</a>	54	1/2"	20,3	32	13	400	40,5	18,2	46	72	19	5/16" x 1.1/4"
<a href="#">DFS402SU</a>	71	3/4"	27,2	42	19	400	50,8	23,8	55	70	22	3/8" x 1.1/2"
<a href="#">DFS402SUA25</a>	71	3/4"	25,3	42	19	400	50,8	23,8	55	70	22	3/8" x 1.1/2"
<a href="#">DFS403SU</a>	81	1"	34,0	50	25	400	57,2	27,8	65	84	22	7/16" x 1.3/4"
<a href="#">DFS403SUA30</a>	81	1"	30,3	50	25	400	57,2	27,8	65	84	22	7/16" x 1.3/4"
<a href="#">DFS404SU</a>	95	1.1/4"	42,8	54	32	400	66,7	31,8	78	90	25	1/2" x 1.3/4"
<a href="#">DFS404SUA38</a>	95	1.1/4"	38,3	54	32	400	66,7	31,8	78	90	25	1/2" x 1.3/4"
<a href="#">DFS405SU</a>	112	1.1/2"	48,6	60	38	400	79,4	36,5	94	100	28	5/8" x 2"
<a href="#">DFS405SUA50</a>	112	1.1/2"	50,5	60	38	400	79,4	36,5	94	100	28	5/8" x 2"
<a href="#">DFS406SU</a>	134	2"	61,0	74	51	400	96,8	44,5	114	130	24	3/4" x 2.1/2"

PB = макс. Рабочее давление (бар)