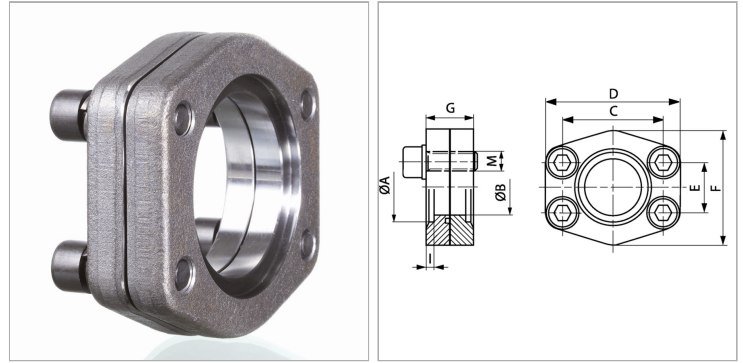


Характеристики

Модель	Ввариваемый фланцевый соединитель SAE
Дополнение к модели	ND 40
Конструкция	прямые
Норма	SAE J 518 C ISO 6162
Крепление	С комплектом метрических винтов
Серия давления	3000 psi
Материал	S355J2G3 (ST52.3)
Защита поверхности	Смазка черным маслом



Указания

Указанное максимальное рабочее давление относится к фланцу! Фактическое рабочее давление определяется трубой (толщиной стенок) и ее качеством!

Комплект поставки

С комплектом метрических винтов и кольцом круглого сечения

Артикул

Наименование	D	Типоразмер	Труба	A	Ø B	PB	C	E	F	G	I	M метр.
DFC80SM	56	1/2"	22 x 2	22,5	15	40	38,1	17,5	46	20	3	M 8 x 25
DFC100SM	65	3/4"	28 x 2	28,5	20	40	47,6	22,2	50	24	4	M 10 x 30
DFC102SM	70	1"	35 x 2	35,5	29	40	52,4	26,2	55	24	4	M 10 x 30
DFC104SM	79	1.1/4"	42 x 2	42,5	34	40	58,7	30,2	68	24	4	M 10 x 30
DFC106SM	93	1.1/2"	48,3 x 3,25	49,0	42	40	69,9	35,7	78	30	4	M 12 x 35
DFC108SM	102	2"	60,3 x 3,65	61,0	53	40	77,8	42,9	90	30	4	M 12 x 35
DFC110SM	114	2.1/2"	76,1 x 3,65	77,0	64	40	88,9	50,8	105	30	4	M 12 x 35
DFC112SM	134	3"	88,9 x 4,05	90,0	80	40	106,4	61,9	124	40	5	M 16 x 40
DFC114SM	152	3.1/2"	101,6 x 4,5	103,0	93	35	120,7	69,9	136	40	5	M 16 x 40
DFC116SM	162	4"	114,3 x 4,5	116,0	105	35	130,2	77,8	146	50	6	M 16 x 45
DFC118SM	190	5"	139,7 x 4,85	141,0	126	35	152,4	92,1	170	56	8	M 16 x 45

PB = макс. Рабочее давление (бар)