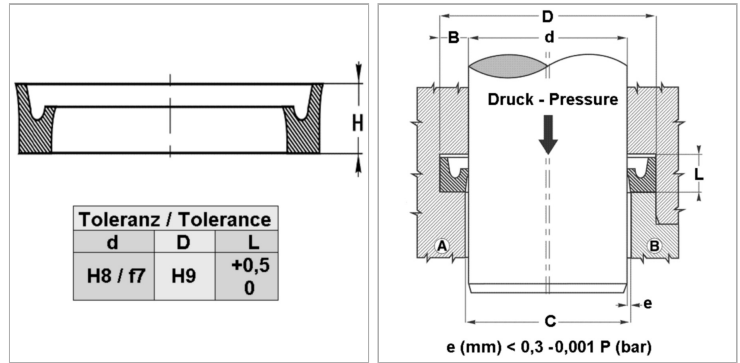


Характеристики

Модель	U-образное уплотнение для штока
Рабочее давление	120 bar
Скорость скольжения макс.	0.5 m/s
Температура макс.	100 °C
Исполнение	Метрическая
Температура min.	-30 °C
Рабочие среды	Минеральное масло Вода-воздух
Монтаж	в закрытых пазах А в открытых пазах В
Материал	90° твердость по Шору А нитрильный каучук
Применение	Гидравлические системы + пневматические системы



Описание

уплотнение с малыми потерями на трение. Простое решение.

Указание по заказу

Другие размеры по запросу

Артикул

Наименование	D	d	H	L
DDIM612	12	6	4,0	4,5
DDIM814	14	8	4,0	4,5
DDIM816	16	8	5,5	6,0
DDIM1018	18	10	5,5	6,0
DDIM1220	20	12	5,5	6,0
DDIM1422	22	14	5,5	6,0
DDIM1624	24	16	5,5	6,0
DDIM1825	25	18	4,5	5,0
DDIM1826	26	18	5,5	6,0
DDIM2028	28	20	5,5	6,0
DDIM2230	30	22	5,5	6,0
DDIM2535	35	25	7,0	7,5
DDIM2836	36	28	5,5	6,0
DDIM2838	38	28	7,0	7,5
DDIM3242	42	32	7,0	7,5
DDIM3646	46	36	7,0	7,5
DDIM4050	50	40	7,0	7,5
DDIM4555	55	45	7,0	7,5
DDIM5060	60	50	7,0	7,5
DDIM5668	68	56	7,0	7,5
DDIM5668-1	68	56	8,5	9,5
DDIM6072	72	60	8,5	9,5
DDIM6375	75	63	8,5	9,5
DDIM6577	77	65	8,5	9,5
DDIM7082	82	70	8,5	9,5
DDIM8092	92	80	8,5	9,5
DDIM90102	102	90	8,5	9,5
DDIM100112	112	100	8,5	9,5
DDIM100115	115	100	10,0	11,0
DDIM110130	130	110	14,0	15,0
DDIM125145	145	125	14,0	15,0

Наименование	D	d	H	L
DDIM140160	160	140	14,0	15,0
DDIM160180	180	160	14,0	15,0
DDIM180200	200	180	14,0	15,0