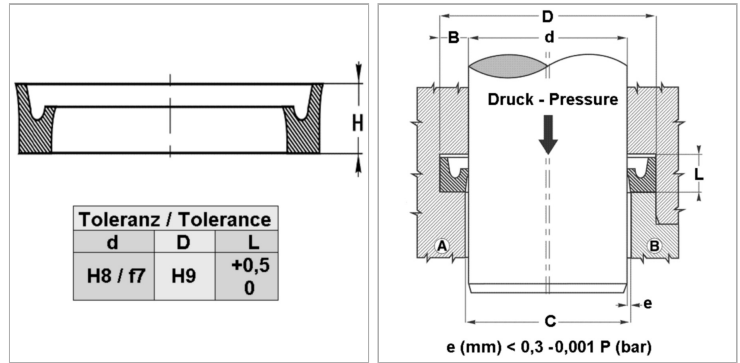


Характеристики

Модель	U-образное уплотнение для штока
Рабочее давление	120 bar
Скорость скольжения макс.	0.5 м/с
Температура макс.	100 °С
Исполнение	Дюймы
Температура min.	-30 °С
Рабочие среды	Минеральное масло Вода-воздух
Монтаж	в закрытых пазах А в открытых пазах В
Материал	90° твердость по Шору А нитрильный каучук
Применение	Гидравлические системы + пневматические системы



Указания

Dimensions see page Rod seals ...

Описание

уплотнение с малыми потерями на трение. Простое решение.

Указание по заказу

Изготовление уплотнений с диаметром от 20 до 510 мм возможно в кратчайшие сроки. Другие размеры по запросу

Артикул

Наименование	D	d nom.	H	L
DDI18	11,11	4,76	3,96	5,5
DDI31	14,28	7,93	3,96	5,5
DDI37	16,50	9,52	3,96	5,5
DDI50	21,00	12,70	5,10	7,0
DDI62	22,22	15,87	4,76	6,0
DDI68	23,81	17,46	4,60	6,0
DDI75	25,40	19,05	4,76	6,0
DDI81	28,58	20,63	4,76	6,0
DDI87	31,75	22,22	4,76	6,0
DDI100	38,10	25,40	6,35	8,0
DDI106	36,51	26,99	6,35	8,0
DDI125	44,45	31,75	6,35	8,0
DDI137	50,80	34,93	7,93	9,5
DDI150	50,80	38,10	9,52	11,0
DDI156	55,96	39,69	9,52	11,0
DDI162	50,80	41,28	5,50	7,0
DDI175	57,15	44,45	7,93	9,5
DDI187	63,50	47,63	9,52	11,0
DDI212	69,85	53,98	9,52	11,0
DDI237	76,20	60,33	7,93	9,5
DDI325	95,25	82,55	7,93	9,5
DDI350	101,60	88,90	9,52	11,0