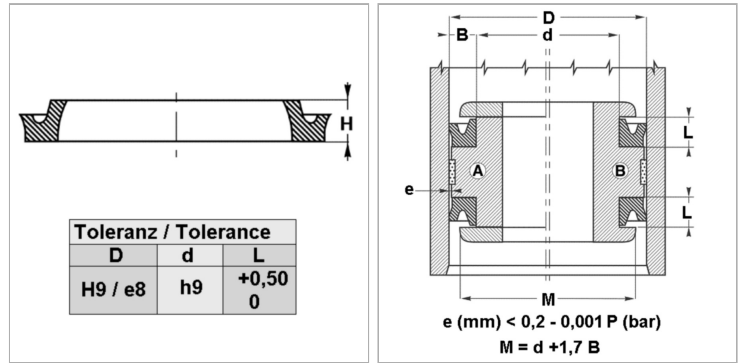


### Характеристики

<b>Модель</b>	U-образное уплотнение для поршня
<b>Рабочее давление</b>	80 bar
<b>Скорость скольжения макс.</b>	0.5 m/s
<b>Температура макс.</b>	100 °C
<b>Исполнение</b>	Дюймы
<b>Температура min.</b>	-30 °C
<b>Рабочие среды</b>	Минеральное масло Вода-воздух
<b>Монтаж</b>	на моноблочных поршнях А на многоблочных поршнях В
<b>Материал</b>	75° твердость по Шору А нитрильный каучук
<b>Применение</b>	Гидравлические системы + пневматические системы



### Описание

уплотнение с малыми потерями на трение. Простое решение.

### Указание по заказу

Изготовление уплотнений с диаметром от 20 до 510 мм возможно в кратчайшие сроки.

### Артикул

Наименование	D	H	L	d nom.
<a href="#">DDE50</a>	13,00	4,76	6,30	6,70
<a href="#">DDE62</a>	16,00	5,55	7,00	8,10
<a href="#">DDE75</a>	19,05	3,17	5,00	12,70
<a href="#">DDE100</a>	25,40	6,35	8,00	16,50
<a href="#">DDE106</a>	27,00	6,35	8,00	17,50
<a href="#">DDE112</a>	29,00	6,35	8,00	19,05
<a href="#">DDE125</a>	32,00	6,35	8,00	19,30
<a href="#">DDE137</a>	35,00	6,35	8,00	22,30
<a href="#">DDE143</a>	37,00	6,35	8,00	26,00
<a href="#">DDE150</a>	38,00	6,35	8,00	30,00
<a href="#">DDE150100</a>	38,10	7,92	9,52	25,40
<a href="#">DDE156</a>	40,00	6,35	8,00	27,30
<a href="#">DDE162</a>	42,00	6,35	8,00	30,90
<a href="#">DDE175112</a>	44,45	9,52	11,10	28,57
<a href="#">DDE175</a>	45,00	7,00	8,50	35,50
<a href="#">DDE200</a>	51,00	7,14	9,00	41,50
<a href="#">DDE212150</a>	53,97	9,52	11,10	38,10
<a href="#">DDE250</a>	64,00	8,85	10,50	46,30
<a href="#">DDE300</a>	76,00	8,73	10,50	57,90
<a href="#">DDE300225</a>	76,20	12,70	14,30	57,15
<a href="#">DDE312</a>	80,00	6,35	8,00	67,30
<a href="#">DDE387</a>	99,00	9,52	11,00	86,30
<a href="#">DDE400</a>	102,00	9,52	11,00	89,30
<a href="#">DDE437</a>	111,00	7,93	9,50	94,70