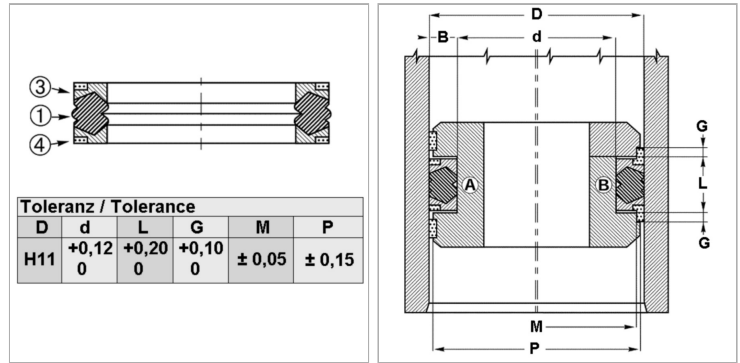


Уплотнительное кольцо для моноблочных поршней DBM-NEO

Обновлено: 04.30.24

Характеристики

Рабочее давление	300 bar
Скорость скольжения макс.	0.5 m/s
Температура макс.	110 °C
Температура min.	-30 °C
Рабочие среды	Минеральное масло Водные эмульсии
Монтаж	на моно- или многоблочных поршнях
Материал	(1) уплотнение: Нитрильный каучук (3) опорное кольцо: Полиэфир (4) кольцевая прокладка Полиформальдегид
Применение	Гидравлика



Описание

Очень хорошая герметичность при низком давлении. простой монтаж. Простое решение.

Указание по заказу

Возможно использование другого материала

Артикул

Наименование	D	d	L
DBM157118-NEO	40	30	16,4
DBM236173-NEO	60	44	18,4
DBM314236-NEO	80	60	22,4