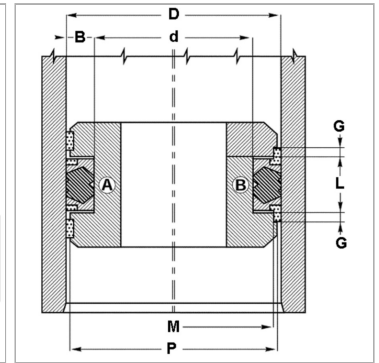
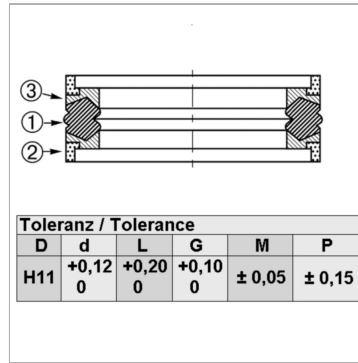


Уплотнительное кольцо для моноблочных поршней DBM-FPM

Обновлено: 04.30.24

Характеристики

Модель	Комплект поршневых уплотнительных прокладок
Рабочее давление	300 bar
Скорость скольжения макс.	0.5 m/s
Температура макс.	110 °C
Температура min.	-30 °C
Рабочие среды	Минеральное масло Водные эмульсии
Монтаж	на моно- или многоблочных поршнях
Материал	(2) направляющее кольцо: Полиформальдегид (3) опорное кольцо: Полиэфир (1) уплотнение: Фторкаучук
Применение	Гидравлика



Описание

Очень хорошая герметичность при низком давлении. простой монтаж. Простое решение.

Указание по заказу

Возможно использование другого материала

Артикул

Наименование	D	d	L	G	M	P
DBM157118FPM	40	30	16,4	6,35	35,40	38,50
DBM196133FPM	50	34	18,4	6,35	45,41	44,66
DBM236173FPM	60	44	18,4	6,35	55,39	58,65
DBM248185FPM	63	47	18,4	6,35	58,39	61,63
DBM275196FPM	70	50	22,4	6,35	64,18	68,34
DBM314236FPM	80	60	22,4	6,35	74,16	78,34
DBM393295FPM	100	75	22,4	6,35	93,14	98,05