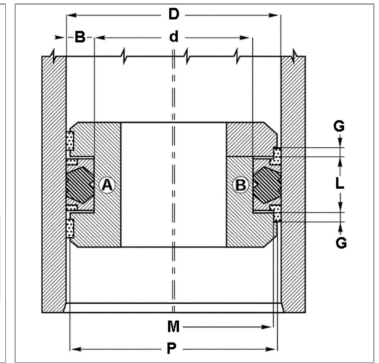
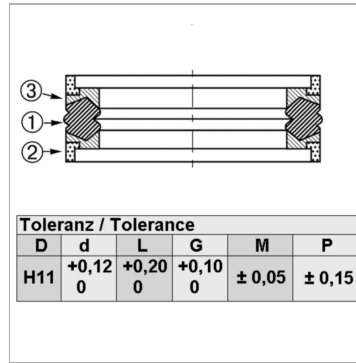


## Уплотнительное кольцо для моноблочных поршней DAS

Обновлено: 04.19.24

### Характеристики

<b>Модель</b>	Комплект поршневых уплотнительных прокладок
<b>Рабочее давление</b>	300 bar
<b>Скорость скольжения макс.</b>	0.5 m/s
<b>Температура макс.</b>	110 °C
<b>Температура min.</b>	-30 °C
<b>Рабочие среды</b>	Минеральное масло Водные эмульсии
<b>Монтаж</b>	на моноблочных поршнях A на многоблочных поршнях B
<b>Материал</b>	(2) направляющее кольцо: Полиформальдегид (1) уплотнение: Нитрильный каучук (3) опорное кольцо: Полиэфир
<b>Применение</b>	Гидравлика



### Описание

Очень хорошая герметичность при низком давлении. простой монтаж. Простое решение.

### Указание по заказу

Возможно использование другого материала: фторкаучук.

### Артикул

Наименование	D	d	L	G	M	P
<a href="#">DAS3017</a>	30	17	15,4	6,35	26,50	28,50
<a href="#">DAS4024</a>	40	24	18,4	6,35	35,40	38,50
<a href="#">DAS4030</a>	40	30	16,4	6,35	35,40	38,50
<a href="#">DAS5034</a>	50	34	18,4	6,35	45,41	48,66
<a href="#">DAS6044</a>	60	44	18,4	6,35	55,39	58,65
<a href="#">DAS6347</a>	63	47	18,4	6,35	58,39	61,63
<a href="#">DAS7050</a>	70	50	22,4	6,35	64,18	68,34
<a href="#">DAS8060</a>	80	60	22,4	6,35	74,16	78,34
<a href="#">DAS9070</a>	90	70	22,4	6,35	84,15	88,31
<a href="#">DAS10075</a>	100	75	22,4	6,35	93,14	98,05
<a href="#">DAS11085</a>	110	85	22,4	6,35	103,10	108,00
<a href="#">DAS125100</a>	125	100	25,4	6,35	118,08	122,96
<a href="#">DAS130105</a>	130	105	25,4	9,50	122,60	127,50
<a href="#">DAS140115</a>	140	115	25,4	9,50	132,60	137,50
<a href="#">DAS150125</a>	150	125	25,4	9,50	142,60	147,50
<a href="#">DAS160135</a>	160	135	25,4	9,50	152,60	157,50
<a href="#">DAS180155</a>	180	155	25,4	12,70	171,72	177,10
<a href="#">DAS200175</a>	200	175	25,4	12,70	191,62	197,00
<a href="#">DAS220195</a>	220	195	25,4	12,70	211,62	217,00