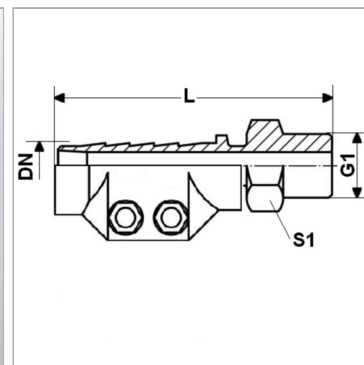


## Арматура для пара HR, с зажимным элементом, латунь

Обновлено: 05.03.24

### Характеристики

<b>Область применения</b>	Области использования горячей воды или насыщенного пара
<b>Форма уплотнения 1</b>	Плоское уплотнение
<b>Соединение 1</b>	Наружная резьба BSPT, коническая
<b>Рабочее давление</b>	до 18 бар
<b>Сокращение</b>	AGR-плоск.
<b>Область температур</b>	насыщенный пар до +210 °C кипяток до +120 °C
<b>Материал</b>	Латунь Зажимные элементы из прессованной латуни
<b>Норма</b>	DIN EN 14423 стандартная резьба ISO 228/DIN 2999



### Комплект поставки

с зажимными элементами

### Артикул

Наименование	Диапазон зажима (мм)	DN	Размер	Дюймы	G1	L	S1
<a href="#">DAMPF13HRMG</a>	24 - 26	12	8	1/2"	G 1/2" -14	95,0	22
<a href="#">DAMPF19HRMG</a>	32 - 34	19	12	3/4"	G 3/4" -14	95,0	27
<a href="#">DAMPF25HRMG</a>	39 - 41	25	16	1"	G 1" -11	100,0	36
<a href="#">DAMPF32HRMG</a>	47 - 50	31	20	1.1/4"	G 1.1/4" -11	105,0	46
<a href="#">DAMPF38HRMG</a>	53 - 56	38	24	1.1/2"	G 1.1/2" -11	125,0	50
<a href="#">DAMPF50HRMG</a>	67 - 69	51	32	2"	G 2" -11	140,0	60

DN = номинальный диаметр, номинальный внутренний диаметр