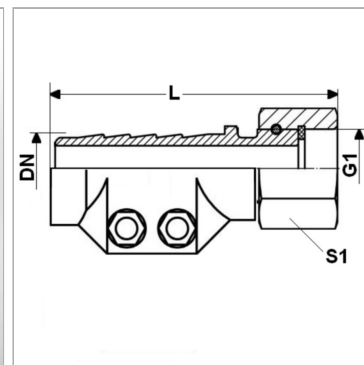


## Арматура для пара AR, с зажимным элементом, высококачественная сталь

Обновлено: 05.03.24

### Характеристики

<b>Область применения</b>	Области использования горячей воды или насыщенного пара
<b>Форма уплотнения 1</b>	Плоское уплотнение
<b>Соединение 1</b>	Гаечная резьба BSP
<b>Рабочее давление</b>	до 18 бар
<b>Сокращение</b>	DKR-плоск.
<b>Область температур</b>	насыщенный пар до +210 °C кипяток до +120 °C
<b>Материал</b>	нержавеющая сталь Зажимные элементы из высококачественной стали
<b>Норма</b>	DIN EN 14423 стандартная резьба ISO 228/DIN 2999



### Комплект поставки

с зажимными элементами и уплотнением

### Артикул

Наименование	Диапазон зажима (мм)	DN	Размер	Дюймы	G1	L	S1
<a href="#">DAMPF13ARVA</a>	24 - 26	12	8	1/2"	G 1/2" -14	88,0	27
<a href="#">DAMPF19ARVA</a>	32 - 34	19	12	3/4"	G 3/4" -14	92,0	32
<a href="#">DAMPF25ARVA</a>	39 - 41	25	16	1"	G 1" -11	93,0	41
<a href="#">DAMPF32ARVA</a>	47 - 50	31	20	1.1/4"	G 1.1/4" -11	97,5	-
<a href="#">DAMPF38ARVA</a>	53 - 56	38	24	1.1/2"	G 1.1/2" -11	120,0	55
<a href="#">DAMPF50ARVA</a>	67 - 69	51	32	2"	G 2" -11	131,0	70

DN = номинальный диаметр, номинальный внутренний диаметр