

Арматура для пара AR, с зажимным элементом, латунь

Обновлено: 05.03.24

Характеристики

Область применения Области использования горячей воды или насыщенного пара

Форма уплотнения 1 Плоское уплотнение

Соединение 1 Гаечная резьба BSP

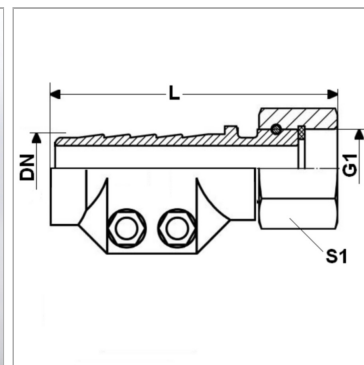
Рабочее давление до 18 бар

Сокращение DKR-плоск.

Область температур насыщенный пар до +210 °C
кипяток до +120 °C

Материал Латунь
Зажимные элементы из прессованной латуни

Норма DIN EN 14423
стандартная резьба ISO 228/DIN 2999



Комплект поставки

с зажимными элементами и уплотнением

Артикул

Наименование	Диапазон зажима (мм)	DN	Размер	Дюймы	G1	L	S1
DAMPF13ARMG	24 - 26	12	8	1/2"	G 1/2" -14	88,0	27
DAMPF19ARMG	32 - 34	19	12	3/4"	G 3/4" -14	92,0	32
DAMPF25ARMG	39 - 41	25	16	1"	G 1" -11	93,0	41
DAMPF32ARMG	47 - 50	31	20	1.1/4"	G 1.1/4" -11	97,5	-
DAMPF38ARMG	53 - 56	38	24	1.1/2"	G 1.1/2" -11	120,0	55
DAMPF50ARMG	67 - 69	51	32	2"	G 2" -11	131,0	70

DN = номинальный диаметр, номинальный внутренний диаметр