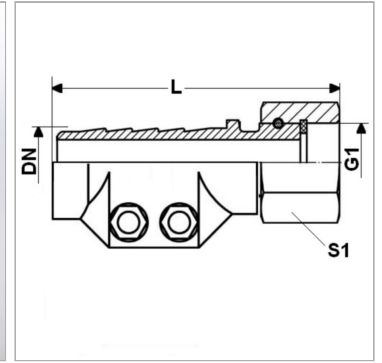


Арматура для пара AR, с зажимным элементом, сталь

Обновлено: 05.03.24

Характеристики

Область применения	Области использования горячей воды или насыщенного пара
Форма уплотнения 1	Плоское уплотнение
Соединение 1	Гаечная резьба BSP
Рабочее давление	до 18 бар
Сокращение	DKR-плоск.
Область температур	насыщенный пар до +210 °C кипяток до +120 °C
Материал	Сталь Зажимные элементы из прессованной латуни
Защита поверхности	Гальваническое покрытие
Норма	DIN EN 14423 стандартная резьба ISO 228/DIN 2999



Комплект поставки

с зажимными элементами и уплотнением

Артикул

Наименование	Диапазон зажима (мм)	DN	Размер	Дюймы	G1	L	S1
DAMPF13AR	24 - 26	12	8	1/2"	G 1/2" -14	88,0	27
DAMPF19AR	32 - 34	19	12	3/4"	G 3/4" -14	92,0	32
DAMPF25AR	39 - 41	25	16	1"	G 1" -11	93,0	41
DAMPF32AR	47 - 50	31	20	1.1/4"	G 1.1/4" -11	97,5	50
DAMPF38AR	53 - 56	38	24	1.1/2"	G 1.1/2" -11	120,0	55
DAMPF50AR	67 - 69	51	32	2"	G 2" -11	131,0	70

DN = номинальный диаметр, номинальный внутренний диаметр