

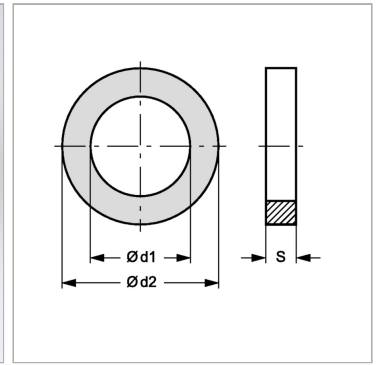
# CR (2,5 - 3,5 mm)

Медное уплотнительное кольцо, толщина 2,5 - 3,5 мм

Обновлено: 04.19.24

## Характеристики

|                          |                       |
|--------------------------|-----------------------|
| <b>Модель</b>            | Уплотнительное кольцо |
| <b>Температура min.</b>  | -50 °C                |
| <b>Температура макс.</b> | 300 °C                |
| <b>Материал</b>          | Медь                  |



## Артикул

| Наименование                   | d1    | d2     | S    |
|--------------------------------|-------|--------|------|
| <a href="#">CR6.2-17.5-2.5</a> | 6,20  | 17,50  | 2,50 |
| <a href="#">CR11-24-2.5</a>    | 11,00 | 24,00  | 2,50 |
| <a href="#">CR52-60-2.5</a>    | 52,00 | 60,00  | 2,50 |
| <a href="#">CR60-68-2.5</a>    | 60,00 | 68,00  | 2,50 |
| <a href="#">CR64-72-2.5</a>    | 64,00 | 72,00  | 2,50 |
| <a href="#">CR65-74-2.5</a>    | 65,00 | 74,00  | 2,50 |
| <a href="#">CR75-84-2.5</a>    | 75,00 | 84,00  | 2,50 |
| <a href="#">CR90-100-2.5</a>   | 90,00 | 100,00 | 2,50 |
| <a href="#">CR21-27-3</a>      | 21,00 | 27,00  | 3,00 |
| <a href="#">CR35-42-3.5</a>    | 35,00 | 42,00  | 3,50 |