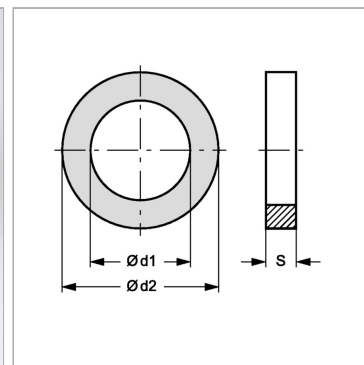


### Характеристики

<b>Модель</b>	Уплотнительное кольцо
<b>Температура min.</b>	-50 °C
<b>Температура макс.</b>	300 °C
<b>Материал</b>	Медь



### Артикул

Наименование	d1	d2	S
<a href="#">CR5-9-2</a>	5,00	9,00	2,00
<a href="#">CR6-10-2</a>	6,00	10,00	2,00
<a href="#">CR6-12-2</a>	6,00	12,00	2,00
<a href="#">CR6.2-17.5-2</a>	6,20	17,50	2,00
<a href="#">CR8-11.5-2</a>	8,00	11,50	2,00
<a href="#">CR8-12-2</a>	8,00	12,00	2,00
<a href="#">CR8-13-2</a>	8,00	13,00	2,00
<a href="#">CR8-14-2</a>	8,00	14,00	2,00
<a href="#">CR8-19-2</a>	8,00	19,00	2,00
<a href="#">CR10-13.5-2</a>	10,00	13,50	2,00
<a href="#">CR10-14-2</a>	10,00	14,00	2,00
<a href="#">CR10-15-2</a>	10,00	15,00	2,00
<a href="#">CR10-16-2</a>	10,00	16,00	2,00
<a href="#">CR10-18-2</a>	10,00	18,00	2,00
<a href="#">CR10-20-2</a>	10,00	20,00	2,00
<a href="#">CR12-16-2</a>	12,00	16,00	2,00
<a href="#">CR12-17-2</a>	12,00	17,00	2,00
<a href="#">CR12-18-2</a>	12,00	18,00	2,00
<a href="#">CR12-20-2</a>	12,00	20,00	2,00
<a href="#">CR13-17-2</a>	13,00	17,00	2,00
<a href="#">CR13-18-2</a>	13,00	18,00	2,00
<a href="#">CR13-19-2</a>	13,00	19,00	2,00
<a href="#">CR13-20-2</a>	13,00	20,00	2,00
<a href="#">CR14-18-2</a>	14,00	18,00	2,00
<a href="#">CR14-20-2</a>	14,00	20,00	2,00
<a href="#">CR14-22-2</a>	14,00	22,00	2,00
<a href="#">CR14-24-2</a>	14,00	24,00	2,00
<a href="#">CR15-20-2</a>	15,00	20,00	2,00
<a href="#">CR16-20-2</a>	16,00	20,00	2,00
<a href="#">CR16-21-2</a>	16,00	21,00	2,00
<a href="#">CR16-22-2</a>	16,00	22,00	2,00
<a href="#">CR16-24-2</a>	16,00	24,00	2,00
<a href="#">CR17-21-2</a>	17,00	21,00	2,00
<a href="#">CR17-22-2</a>	17,00	22,00	2,00
<a href="#">CR17-23-2</a>	17,00	23,00	2,00
<a href="#">CR17-25-2</a>	17,00	25,00	2,00
<a href="#">CR18-22-2</a>	18,00	22,00	2,00
<a href="#">CR18-23-2</a>	18,00	23,00	2,00
<a href="#">CR18-24-2</a>	18,00	24,00	2,00
<a href="#">CR20-24-2</a>	20,00	24,00	2,00
<a href="#">CR20-26-2</a>	20,00	26,00	2,00
<a href="#">CR21-26-2</a>	21,00	26,00	2,00
<a href="#">CR21-27-2</a>	21,00	27,00	2,00
<a href="#">CR21-28-2</a>	21,00	28,00	2,00
<a href="#">CR22-26-2</a>	22,00	26,00	2,00
<a href="#">CR22-27-2</a>	22,00	27,00	2,00
<a href="#">CR22-28-2</a>	22,00	28,00	2,00
<a href="#">CR22-29-2</a>	22,00	29,00	2,00
<a href="#">CR23-28-2</a>	23,00	28,00	2,00
<a href="#">CR23-30-2</a>	23,00	30,00	2,00
<a href="#">CR24-29-2</a>	24,00	29,00	2,00
<a href="#">CR24-30-2</a>	24,00	30,00	2,00

Наименование	d1	d2	S
<a href="#">CR24-32-2</a>	24,00	32,00	2,00
<a href="#">CR25-30-2</a>	25,00	30,00	2,00
<a href="#">CR25-33-2</a>	25,00	33,00	2,00
<a href="#">CR26-31-2</a>	26,00	31,00	2,00
<a href="#">CR26-32-2</a>	26,00	32,00	2,00
<a href="#">CR26-34-2</a>	26,00	34,00	2,00
<a href="#">CR26-36-2</a>	26,00	36,00	2,00
<a href="#">CR26.5-33-2</a>	26,50	33,00	2,00
<a href="#">CR27-32-2</a>	27,00	32,00	2,00
<a href="#">CR27-33-2</a>	27,00	33,00	2,00
<a href="#">CR27-34-2</a>	27,00	34,00	2,00
<a href="#">CR27-35-2</a>	27,00	35,00	2,00
<a href="#">CR27-38-2</a>	27,00	38,00	2,00
<a href="#">CR28-33-2</a>	28,00	33,00	2,00
<a href="#">CR28-34-2</a>	28,00	34,00	2,00
<a href="#">CR28-36-2</a>	28,00	36,00	2,00
<a href="#">CR30-36-2</a>	30,00	36,00	2,00
<a href="#">CR30-38-2</a>	30,00	38,00	2,00
<a href="#">CR30-42-2</a>	30,00	42,00	2,00
<a href="#">CR31-43-2</a>	31,00	43,00	2,00
<a href="#">CR32-38-2</a>	32,00	38,00	2,00
<a href="#">CR32-40-2</a>	32,00	40,00	2,00
<a href="#">CR33-39-2</a>	33,00	39,00	2,00
<a href="#">CR33-40-2</a>	33,00	40,00	2,00
<a href="#">CR33-41-2</a>	33,00	41,00	2,00
<a href="#">CR35-41-2</a>	35,00	41,00	2,00
<a href="#">CR36-42-2</a>	36,00	42,00	2,00
<a href="#">CR36-44-2</a>	36,00	44,00	2,00
<a href="#">CR38-44-2</a>	38,00	44,00	2,00
<a href="#">CR38-46-2</a>	38,00	46,00	2,00
<a href="#">CR38-49-2</a>	38,00	49,00	2,00
<a href="#">CR39-46-2</a>	39,00	46,00	2,00
<a href="#">CR39-48-2</a>	39,00	48,00	2,00
<a href="#">CR40-47-2</a>	40,00	47,00	2,00
<a href="#">CR40-49-2</a>	40,00	49,00	2,00
<a href="#">CR42-49-2</a>	42,00	49,00	2,00
<a href="#">CR44-51-2</a>	44,00	51,00	2,00
<a href="#">CR45-52-2</a>	45,00	52,00	2,00
<a href="#">CR48-55-2</a>	48,00	55,00	2,00
<a href="#">CR48-57-2</a>	48,00	57,00	2,00
<a href="#">CR50-57-2</a>	50,00	57,00	2,00