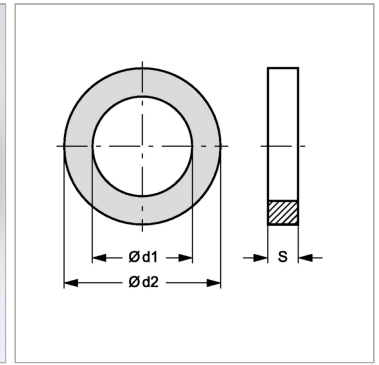


Характеристики

Модель	Уплотнительное кольцо
Температура min.	-50 °C
Температура макс.	300 °C
Материал	Медь



Артикул

Наименование	d1	d2	S
CR4-8-1	4,00	8,00	1,00
CR5-7.5-1	5,00	7,50	1,00
CR5-8-1	5,00	8,00	1,00
CR5-9-1	5,00	9,00	1,00
CR5-10-1	5,00	10,00	1,00
CR5.5-8-1	5,50	8,00	1,00
CR6-10-1	6,00	10,00	1,00
CR6-12-1	6,00	12,00	1,00
CR6.5-9.5-1	6,50	9,50	1,00
CR6.5-11-1	6,50	11,00	1,00
CR8-11.5-1	8,00	11,50	1,00
CR8-12-1	8,00	12,00	1,00
CR8-13-1	8,00	13,00	1,00
CR8-14-1	8,00	14,00	1,00
CR8-15-1	8,00	15,00	1,00
CR9-13-1	9,00	13,00	1,00
CR9-14-1	9,00	14,00	1,00
CR10-13-1	10,00	13,00	1,00
CR10-13.5-1	10,00	13,50	1,00
CR10-14-1	10,00	14,00	1,00
CR10-15-1	10,00	15,00	1,00
CR10-16-1	10,00	16,00	1,00
CR10-17-1	10,00	17,00	1,00
CR10-18-1	10,00	18,00	1,00
CR10-20-1	10,00	20,00	1,00
CR11-17-1	11,00	17,00	1,00
CR11-20-1	11,00	20,00	1,00
CR12-15.5-1	12,00	15,50	1,00
CR12-16-1	12,00	16,00	1,00
CR12-17-1	12,00	17,00	1,00
CR12-18-1	12,00	18,00	1,00
CR12-20-1	12,00	20,00	1,00
CR13-17-1	13,00	17,00	1,00
CR13-18-1	13,00	18,00	1,00
CR13-19-1	13,00	19,00	1,00
CR13-20-1	13,00	20,00	1,00
CR14-18-1	14,00	18,00	1,00
CR14-20-1	14,00	20,00	1,00
CR14-24-1	14,00	24,00	1,00
CR15-20-1	15,00	20,00	1,00
CR16.5-24-1	16,50	24,00	1,00
CR16-20-1	16,00	20,00	1,00
CR16-22-1	16,00	22,00	1,00
CR17-21-1	17,00	21,00	1,00
CR17-22-1	17,00	22,00	1,00
CR17-23-1	17,00	23,00	1,00
CR18-22-1	18,00	22,00	1,00
CR18-24-1	18,00	24,00	1,00
CR20-24-1	20,00	24,00	1,00
CR20-26-1	20,00	26,00	1,00
CR21-26-1	21,00	26,00	1,00
CR21-27-1	21,00	27,00	1,00

Наименование	d1	d2	S
CR21-28-1	21,00	28,00	1,00
CR21-30-1	21,00	30,00	1,00
CR22-27-1	22,00	27,00	1,00
CR22-28-1	22,00	28,00	1,00
CR22-29-1	22,00	29,00	1,00
CR24-30-1	24,00	30,00	1,00
CR26-30-1	26,00	30,00	1,00
CR30-36-1	30,00	36,00	1,00