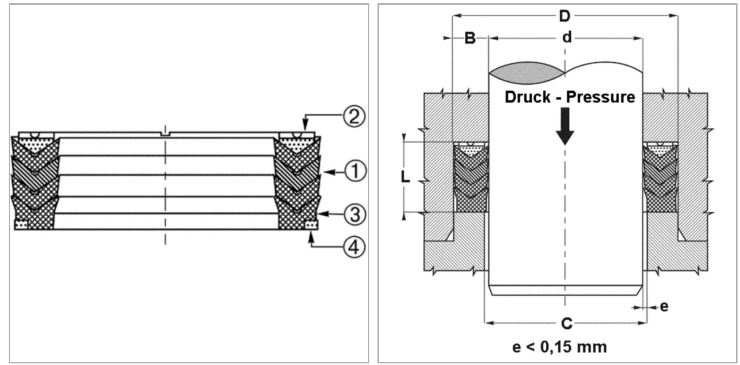


Характеристики

Модель	Шевронная манжета
Рабочее давление	500 bar
Скорость скольжения макс.	0.5 m/s
Температура макс.	110 °C
Температура min.	-30 °C
Рабочие среды	Минеральное масло Водные эмульсии
Монтаж	на многоблочных поршнях
Применение	Гидравлика



Описание

высокая термостойкость Для сложных условий эксплуатации как, например, резкое изменение давления, сильные колебания, плохое качество покрытия.

Артикул

Наименование	D	d nom.	L
CH-375325-NEO	95,25	82,55	21,72
CH-425350-NEO	107,95	88,90	31,00
CH-450350-NEO	114,30	88,90	35,32
CH-450375-NEO	114,30	95,25	25,40
CH-450387-NEO	114,42	98,42	26,59
CH-500425-NEO	127,00	107,95	30,00
CH-550450-1-NEO	139,70	114,30	33,50
CH-551452-NEO	140,00	115,00	37,12
CH-590472-NEO	150,00	120,00	44,00
CH-600500-NEO	152,40	127,00	38,63
CH-629511-1-NEO	160,00	130,00	43,50
CH-826708-B-NEO	210,00	180,00	32,97
CH-875750-NEO	222,25	190,50	50,00
CH-1102984B-NEO	280,00	250,00	32,97

BD = рабочее давление