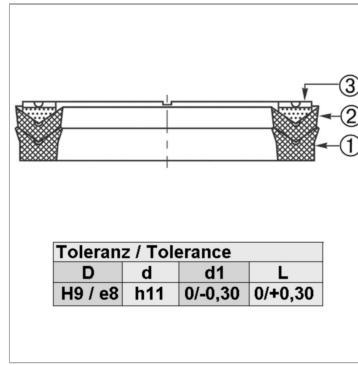
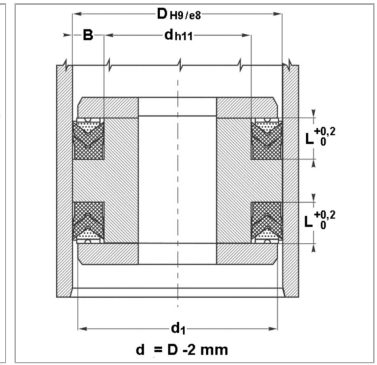


### Характеристики

<b>Модель</b>	Поршневая шевронная манжета
<b>Рабочее давление</b>	400 bar
<b>Скорость скольжения макс.</b>	0.5 m/s
<b>Температура макс.</b>	150 °C
<b>Температура min.</b>	-30 °C
<b>Рабочие среды</b>	Минеральное масло Водные эмульсии
<b>Монтаж</b>	на многоблочных поршнях



Toleranz / Tolerance			
D	d	d1	L
H9 / e8	h11	0/-0,30	0/+0,30



### Описание

высокая термостойкость Для сложных условий эксплуатации как, например, резкое изменение давления. Сильные колебания, плохое качество покрытия.

### Указание по заказу

При особых условиях эксплуатации (жидкость, температура, давление ...), обращайтесь, пожалуйста к нам.

### Артикул

Наименование	D	d	L
<a href="#">CH3-100FPM-C</a>	100	80	21,2
<a href="#">CH3-140FPM-C</a>	140	115	25,8