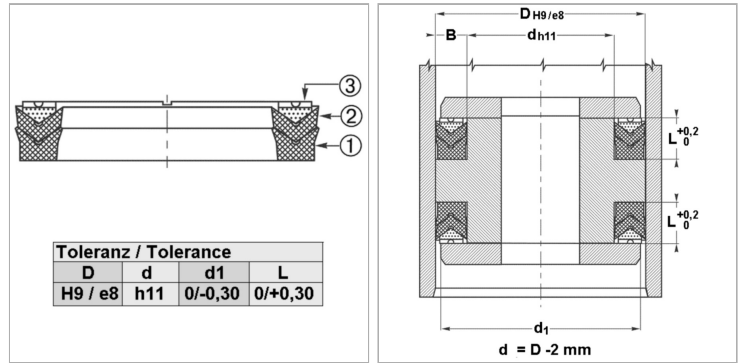


Характеристики

Модель	Поршневая шевронная манжета
Рабочее давление	400 bar
Скорость скольжения макс.	0.5 m/s
Температура макс.	110 °C
Температура min.	-30 °C
Рабочие среды	Минеральное масло Водные эмульсии
Монтаж	на многоблочных поршнях
Материал	(3) опорное кольцо: Полиформальдегид / смола на основе полибензотиазола (1) запорное кольцо: армированный тканью нитрильный каучук (2) шевронная манжета: армированный тканью нитрильный каучук
Применение	Гидравлика



Toleranz / Tolerance			
D	d	d1	L
H9 / e8	h11	0/-0,30	0/+0,30

Описание

высокая термостойкость Для сложных условий эксплуатации как, например, резкое изменение давления. Сильные колебания, плохое качество покрытия.

Указание по заказу

Возможно использование другого материала: фторкаучук. При особых условиях эксплуатации (жидкость, температура, давление ...), обращайтесь, пожалуйста к нам.

Артикул

Наименование	D	d	L
СНЗ-030	30	20	9,3
СНЗ-032	32	20	10,9
СНЗ-040	40	25	11,5
СНЗ-045	45	30	11,5
СНЗ-050	50	35	11,5
СНЗ-055	55	40	11,5
СНЗ-060	60	45	11,5
СНЗ-063	63	48	13,0
СНЗ-065	65	50	13,0
СНЗ-070	70	50	15,2
СНЗ-080	80	60	15,2
СНЗ-090	90	70	21,2
СНЗ-100	100	80	21,2
СНЗ-110	110	90	21,2
СНЗ-115	115	95	21,2
СНЗ-125	125	100	25,8
СНЗ-140	140	115	25,8
СНЗ-150	150	120	29,0
СНЗ-160	160	130	29,0
СНЗ-180	180	150	31,5
СНЗ-200	200	170	33,5
СНЗ-225	225	195	33,5
СНЗ-250	250	220	33,5
СНЗ-300	300	270	33,5