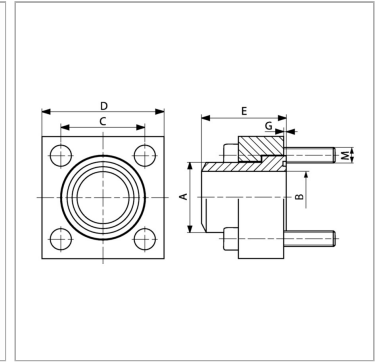


Характеристики

Модель	Квадратный фланец Cetop
Конструкция	прямые
Норма	CETOP RP 63H ISO 6164
Крепление	С комплектом метрических винтов
Материал	S355J2G3 (ST52.3)
Защита поверхности	Смазка черным маслом



Указания

Указанное максимальное рабочее давление относится к фланцу! Фактическое рабочее давление определяется трубой (толщиной стенок) и ее качеством!

Комплект поставки

С комплектом метрических винтов и кольцом круглого сечения

Артикул

Наименование	D	Давление P _B	Типоразмер	A	Ø B	C	E	G	M метр.
CET38ST400	40	400	3/8"	18	11,0	24,7	35	1,0	M 6 x 25
CET12ST400	45	400	1/2"	22	14,0	29,7	40	1,0	M 8 x 30
CET34ST400	50	400	3/4"	28	18,0	35,3	45	1,0	M 8 x 35
CET1ST400	65	400	1"	35	22,0	43,8	50	1,0	M 10 x 40
CET114ST400	75	400	1.1/4"	44	29,0	51,6	55	1,0	M 12 x 45
CET112ST400	85	400	1.1/2"	51	35,0	60,0	60	1,0	M 14 x 55
CET2ST400	100	400	2"	61	43,0	69,4	70	1,5	M 16 x 65
CET212ST400	120	400	2.1/2"	80	53,0	83,4	80	1,5	M 20 x 75
CET3ST400	140	400	3"	90	58,0	102,5	90	1,5	M 20 x 90
CET312ST400	140	400	3.1/2"	102	63,0	102,5	95	1,5	M 20 x 90
CET4ST400	160	400	4"	114	74,0	113,2	105	1,5	M 24 x 100

P_B = макс. Рабочее давление (бар)