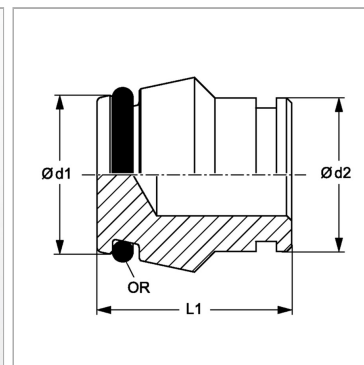


Характеристики

Форма уплотнения 1	Наружный конус 24° с кольцом круглого сечения
Модель	Заглушка без накидной гайки
Конструкция	прямые
Норма	DIN 2353 ISO 8434-1
Материал	Сталь
Защита поверхности	Гальваническое покрытие



Указания

Указания по монтажу, установке, нагрузке давлением и допустимым рабочим температурам представлены в технической информации для резьбовых трубных соединений.

Артикул

Наименование	L1	Ø d1	Ø d2	Рабочее давление, бар	Кольцо круглого сечения
BZLNW04	18,5	6,6	6	PN 315	4,0 x 1,5
BZLNW06	18,0	8,5	8	PN 315	6,0 x 1,5
BZLNW08	19,5	10,6	10	PN 315	7,5 x 1,5
BZLNW10	19,0	12,6	12	PN 315	9,0 x 1,5
BZLNW13	19,0	15,5	15	PN 315	12,0 x 2,0
BZLNW16	22,0	18,6	18	PN 315	15,0 x 2,0
BZLNW20	22,0	22,6	22	PN 160	20,0 x 2,0
BZLNW25	23,5	28,5	28	PN 160	26,0 x 2,0
BZLNW32	27,0	36,0	35	PN 160	32,0 x 2,5
BZLNW40	27,5	43,0	42	PN 160	38,0 x 2,5
BZSNW10	21,0	14,5	14	PN 630	10,0 x 2,0
BZSNW13	22,0	16,5	16	PN 400	12,0 x 2,0
BZSNW16	26,5	20,9	20	PN 400	16,3 x 2,4
BZSNW20	27,5	25,9	25	PN 400	20,3 x 2,4
BZSNW25	28,5	31,0	30	PN 400	25,3 x 2,4
BZSNW32	32,5	39,0	38	PN 315	33,3 x 2,4

Серия: LL = очень легкая; L = легкая; S = тяжелая

PN = Номинальное давление (бар)

PB = макс. Рабочее давление (бар)

Ø = наружный диаметр трубы