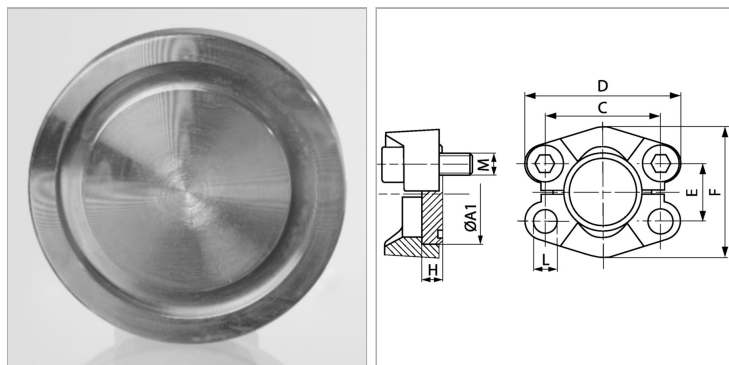


Характеристики

Модель	Глухая деталь SAE
Конструкция	прямые
Норма	SAE J 518 C ISO 6162
Серия давления	6000 psi
Материал	S355J2G3 (C22)
Защита поверхности	Гальваническое покрытие



Комплект поставки

Только глухая деталь

Артикул

Наименование	D	Типоразмер	A1	H	L	PB	C	E	F	M unc	M метр.
BL6001	56	1/2"	31,8	7,8	8,7	250	40,5	18,2	48	5/16" x 1.1/4"	M 8 x 30
BL6002	71	3/4"	41,3	8,8	10,5	250	50,8	23,8	60	3/8" x 1.1/2"	M 10 x 35
BL6003	81	1"	47,6	9,5	-	250	57,2	27,8	70	7/16" x 1.3/4"	M 12 x 45
BL6004	95	1.1/4"	54,0	10,4	-	250	66,6	31,8	78	1/2" x 1.3/4"	M 14 x 45
BL6005	113	1.1/2"	63,5	12,6	17,0	250	79,3	36,5	95	5/8" x 2"	M 16 x 55
BL6006	133	2"	79,4	12,6	21,0	250	96,8	44,5	114	3/4" x 2.1/2"	M 20 x 70

PB = макс. Рабочее давление (бар)