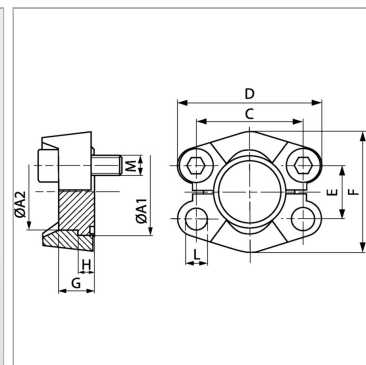
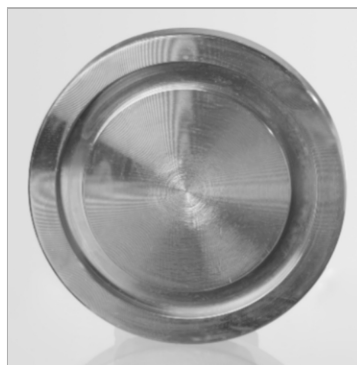


### Характеристики

<b>Модель</b>	Глухая деталь SAE
<b>Конструкция</b>	прямые
<b>Норма</b>	SAE J 518 C ISO 6162
<b>Серия давления</b>	3000 psi
<b>Материал</b>	S355J2G3 (C22)
<b>Защита поверхности</b>	Гальваническое покрытие



### Комплект поставки

Только глухая деталь

### Артикул

Наименование	D	Типоразмер	A1	A2	G	H	L	PB	C	E	F	M unc	M метр.
<a href="#">BL3001</a>	54	1/2"	30,2	24,0	16	6,8	8,7	350	38,1	17,5	46	5/16" x 1.1/4"	M 8 x 25
<a href="#">BL3002</a>	65	3/4"	38,1	31,8	17	6,8	10,7	350	47,6	22,3	52	3/8" x 1.1/4"	M 10 x 30
<a href="#">BL3003</a>	70	1"	44,5	38,0	17	8,0	10,7	315	52,4	26,2	59	3/8" x 1.1/4"	M 10 x 30
<a href="#">BL3004</a>	79	1.1/4"	50,8	43,0	17	8,0	-	250	58,7	30,2	73	7/16" x 1.1/2"	*2
<a href="#">BL3005</a>	94	1.1/2"	60,3	50,0	19	8,0	13,5	200	69,9	35,7	83	1/2" x 1.1/2"	M 12 x 35
<a href="#">BL3006</a>	102	2"	71,4	62,0	19	9,6	13,5	200	77,8	42,9	97	1/2" x 1.1/2"	M 12 x 35

PB = макс. Рабочее давление (бар)