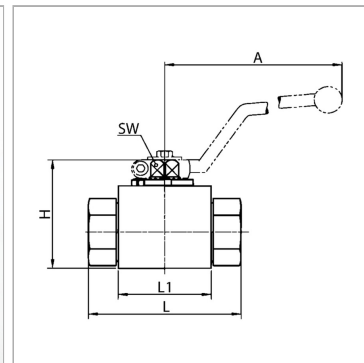


Характеристики

Соединение 1 + 2	Внутренняя резьба BSP, цилиндрическая
Форма уплотнения 1 + 2	Для ввертной цапфы формы А, В и при необходимости формы Е
Ход контакта	0°; 90°
Температура min.	-20 °С
Температура макс.	60 °С
Защита поверхности	Гальваническое покрытие
Материал	Корпус, шар и переключающий вал из стали Шаровое уплотнение из полиоксиметилена Кольцо круглого сечения из нитрильного каучука



Указания

Следует соблюдать указания инструкции по эксплуатации шаровых кранов. Соблюдать допустимые значения давления соединительных элементов.

Артикул

Наименование	DN*	LW	Соединительная резьба	Рабочее давление, бар	A	B	H	L	L1	SW	H1	H2	SF*
BKR04VZ	4	5	G 1/8" -28	PN 500	107	26	43,4	69	36,2	9	32	12,8	1,5
BKR06VZ	6	6	G 1/4" -19	PN 500	107	26	43,4	69	36,2	9	32	12,8	1,5
BKR10VZ	10	10	G 3/8" -19	PN 500	107	32	49,2	73	43,2	9	38	16,25	1,5
BKR13VZ	12	13	G 1/2" -14	PN 500	107	35	51,2	85	48,2	9	40	17,25	1,5
BKR20VZ	19	20	G 3/4" -14	PN 400	165	49	73,4	96	62,2	14	57	24,5	1,5
BKR25VZ	25	24	G 1" -11	PN 350	165	54	76,6	113	66,2	14	60	26,5	1,5
BKR32VZ	31	24	G 1.1/4" -11	PN 350	165	54	76,6	121	66,2	14	60	26,5	1,5
BKR40VZ	38	24	G 1.1/2" -11	PN 350	165	54	76,6	124	66,2	14	60	26,5	1,5

DN = номинальный диаметр, номинальный внутренний диаметр

LW = ширина очистки

PN = Номинальное давление (бар)

SW = размер под ключ

SF = коэффициент безопасности