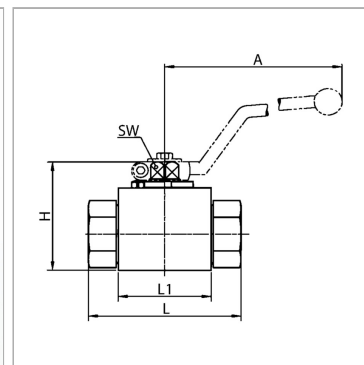


Характеристики

Соединение 1 + 2	Внутренняя резьба BSP, цилиндрическая
Форма уплотнения 1 + 2	Для ввертной цапфы формы А, В и при необходимости формы Е
Ход контакта	0°; 90°
Температура min.	-20 °С
Температура макс.	60 °С
Материал	Корпус, шар и переключающий вал из высококачественной стали Шаровое уплотнение из полиоксиметилена Кольцо круглого сечения из нитрильного каучука



Указания

Соблюдать допустимые значения давления соединительных элементов. Следует соблюдать указания инструкции по эксплуатации шаровых кранов.

Артикул

Наименование	DN*	LW	Соединительная резьба	Рабочее давление, бар	A	B	H	L	L1	SW	H1	H2	SF*
BKR06VA	6	6	G 1/4" -19	PN 400	107	35	43,6	69	36,2	9	32,2	13	1,5
BKR10VA	10	10	G 3/8" -19	PN 400	107	42	49,5	73	43,2	9	38,25	16,5	1,5
BKR13VA	12	13	G 1/2" -14	PN 400	107	45	52	85	48,2	9	40,75	18	1,5
BKR20VA	19	20	G 3/4" -14	PN 350	165	60	74,4	96	62,2	14	57,8	25,5	1,5
BKR25VA	25	24	G 1" -11	PN 350	165	65	79,2	113	66,2	14	62,8	28	1,5
BKR32VA	31	32	G 1.1/4" -11	PN 400	165	90	103	121	81,6	17	84	38,1	1,5
BKR40VA	38	38	G 1.1/2" -11	PN 400	165	100	114,9	135	101,6	17	95,5	45,5	1,5

DN = номинальный диаметр, номинальный внутренний диаметр

PN = Номинальное давление (бар)

LW = ширина очистки

SW = размер под ключ

SF = коэффициент безопасности