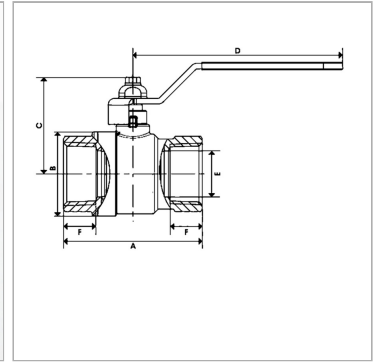


2-ходовой шаровой кран, исполнение для низкого давления

Обновлено: 04.25.24

Характеристики

Соединение 1 + 2	Внутренняя резьба BSP, цилиндрическая
Форма уплотнения 1 + 2	Для ввертной цапфы формы А, В и при необходимости формы Е
Ход контакта	0°; 90°
Область температур	Вода: от 0 °С до + 130 °С Воздух: от - 20 °С до + 130 °С
Защита поверхности	Никелирование
Материал	Корпус из латуни Ручка из алюминия Шар из латуни, твердое хромирование Шаровое уплотнение из политетрафторэтилена



Указания

Значения давления действительны для температуры от 0 °С до + 25 °С; при более высокой температуре учитывать уменьшение давления.

Описание

С удлиненной резьбой для ввинчивания для резьбовых трубных соединений по ISO 8434-1

Указание по заказу

Другие значения давления и температуры по запросу.

Артикул

Наименование	Рабочее давление	DN*	Соединительная резьба	A	C	D	E	F
BKR06NDROV	64,0	6	G 1/4" -19	47,5	38	90	10	11
BKR10NDROV	64,0	10	G 3/8" -19	49,5	38	90	10	11,4
BKR13NDROV	50,0	12	G 1/2" -14	75	50	89	15	15
BKR20NDROV	40,0	19	G 3/4" -14	80	59	113	20	-
BKR25NDROV	40,0	25	G 1" -11	90	63	113	25	19,1
BKR32NDROV	30,0	31	G 1.1/4" -11	110	77	138	32	21,4
BKR40NDROV	30,0	38	G 1.1/2" -11	120	91	157,8	40	21,4
BKR50NDROV	25,0	51	G 2" -11	140	97	157,8	50	25,7

DN = номинальный диаметр, номинальный внутренний диаметр